



PRODUCTS COLLECTION

BETACRYL[®]
Pure Acrylic Stone

BETACRYL® Pure Acrylic Stone è un Solid Surface fabbricato per due terzi circa con idrossido di alluminio e per un terzo con resina acrilica e pigmenti coloranti naturali.

L'idrossido d'alluminio conferisce al prodotto un'ottima resistenza meccanica mentre la resina acrilica garantisce igienicità, idoneità al contatto con alimenti, impermeabilità e stabilità del colore nel tempo.

Nonostante la sua consistenza simile alla pietra è ripristinabile e di facile trasformazione con attrezzature per la lavorazione del legno. Può essere giuntato in maniera impercettibile e un semplice processo di termoformatura consente di realizzare superfici curve lasciando libero spazio alla fantasia dei progettisti.

BETACRYL® Pure Acrylic Stone is a Solid Surface material made approximately of two-thirds of aluminum hydroxide, a third of acrylic resin and natural pigments.

The aluminum hydroxide gives the product a particular strength, the quality of the acrylic resin ensures cleanliness, suitability for contact with food, water resistance and colour stability over time. Despite its consistency, similar to natural stone, **BETACRYL®** is restorable and can be fabricated with woodworking equipment.

It can be seamlessly joined and a simple thermoforming process allows to create curved surfaces allowing total freedom to the designers' imagination.

BETACRYL® Pure Acrylic Stone pertenece a la familia de las Superficies Solidas material compuesto de aproximadamente dos tercios de Hidróxido de Aluminio, de un tercio de resina de Acrílico y de pigmentos naturales.

El hidróxido de aluminio dota el producto de una particular resistencia, las cualidades del acrílico le permite ser el material idóneo en contacto con alimentos, siendo impermeable, antibacteriano y su color estable en el tiempo. A pesar de su consistencia similar a piedras naturales, **BETACRYL®** es restaurable y puede ser transformado con las herramientas dedicadas a la madera.

BETACRYL® puede ser pegado con juntas imperceptible y un simple sistema de termo conformado permite fabricar curvas libres dejando una libertad a la imaginación de los diseñadores.

BETACRYL® Pure Acrylic Stone appartient a la famille des Solide Surface Acrylique. Il est constitué d'approximativement deux tiers d'hydroxyde d'aluminium, de un tiers d'acrylique et de pigment naturel.

L'hydroxyde d'aluminium lui procure une grande résistance, la résine acrylique lui permet d'être la matière idéale au contact alimentaire car il est imperméable, antibactérien et sa couleur reste stable dans le temps. Malgré sa composition proche des pierres naturels, **BETACRYL®** est réparable et restaurable et transformable avec les outils du bois.

BETACRYL® peut être collé créant des joints imperceptibles et thermoformé grâce à un équipement standard de thermoformage pouvant créer des courbes et forme 3D laissant libre l'imagination des designers.

BETACRYL® Pure Acrylic Stone ist ein Solid Surface Material, hergestellt aus etwa zwei Drittel Aluminiumhydroxid, einem Drittel Acrylharz und natürlichen Farbpigmenten.

Das Aluminiumhydroxid gibt dem Produkt eine ausgezeichnete mechanische Beständigkeit und das Acrylharz gewährleistet Hygiene, es ist geeignet für den Kontakt mit Lebensmitteln, ist wasserdicht und bleibt über die Zeit farbstabil. Trotz seiner steinähnlichen Beschaffenheit ist es reparierbar und kann mit Werkzeugen für die Holzverarbeitung bearbeitet werden.

BETACRYL® kann nahtlos zusammengefügt werden und ein einfacher thermoformungsprozess erlaubt es gebogene Oberflächen zu realisieren, der Fantasie des Designers totale Freiheit lassend.

UNA FRONTIERA DIMENSIONALE D'ECCELLENZA
 AN EXCELLENT RANGE OF SIZES
 UNA GAMA DE TAMAÑOS DE EXCELENCIA
 UNE GAMME DE TAILLES D'EXCELLENCE
 EINE HERVORRAGENDE AUSWAHL AN GRÖSSEN

I PLUS DI BETACRYL

I plus di BETACRYL®:

- disponibilità di lastre nella più ampia gamma di spessori, larghezze e lunghezze attualmente presenti sul mercato
- riduzione di sfridi con minori costi di lavorazione determinati da tagli e incollaggi
- possibilità di realizzazione di colori a richiesta anche per quantitativi contenuti
- vasta gamma di stampati per il mondo della cucina, sanitario e del bagno
- produzione di stampati per colata anche su specifici disegni personalizzati

BETACRYL® advantages:

- sheets availability in the widest market range of thickness, width and length
- reduction of material waste and lower processing costs
- production of copy colours with reasonable required minimum quantities
- wide range of moulded products for kitchen, bathroom and sanitary equipment
- production of moulded products on specific custom designs

Plus de BETACRYL®:

- planchas de la más amplia gama de espesores, anchuras y longitudes disponibles en el mercado.
- posibilidad de tener planchas de tamaño especial a petición
- posibilidad de tener planchas de color especial a petición
- amplia gama de productos para el mundo de la cocina, sanitario y baño
- producción en colada de impresión en determinados diseños personalizados

Plus de BETACRYL®:

- la plus grande gamme du marché en épaisseur, longueur et largeur de planche
- possibilité d'adapter les planches au projet et non l'inverse
- possibilité de fabriquer des planches sur mesure à la demande
- possibilité de fabriquer des planches de couleur spéciale sur mesure
- large gamme de produit pour la cuisine et les sanitaires
- possibilité de fabrication sur mesure de produit injecté

Die Vorteile von BETACRYL®

- Die grösste Auswahl an Platten mit unterschiedliche Dicken, Breiten und Längen auf dem Markt
- Reduktion von Verschnitten mit tieferen Bearbeitungskosten
- Realisierung von Farben auf Anfrage, auch für geringe Mengen
- Breite Auswahl an Formteilen für Küche und Bad
- Produktion von Gussformen nach Kundenwunsch

BETACRYL ADVANTAGES
PLUS DE BETACRYL
PLUS DE BETACRYL
DIE VORTEILE VON BETACRYL

LASTRE BETACRYL

BETACRYL SHEETS
PLANCHAS BETACRYL
PLAQUES EN BETACRYL
BETACRYL PLATTEN

MISURE E SPESSORI

DIMENSIONS AND THICKNESSES DIMENSIONES Y ESPESORES DIMENSIONS ET ÉPAISSEURS MAßE UND STÄRKEN

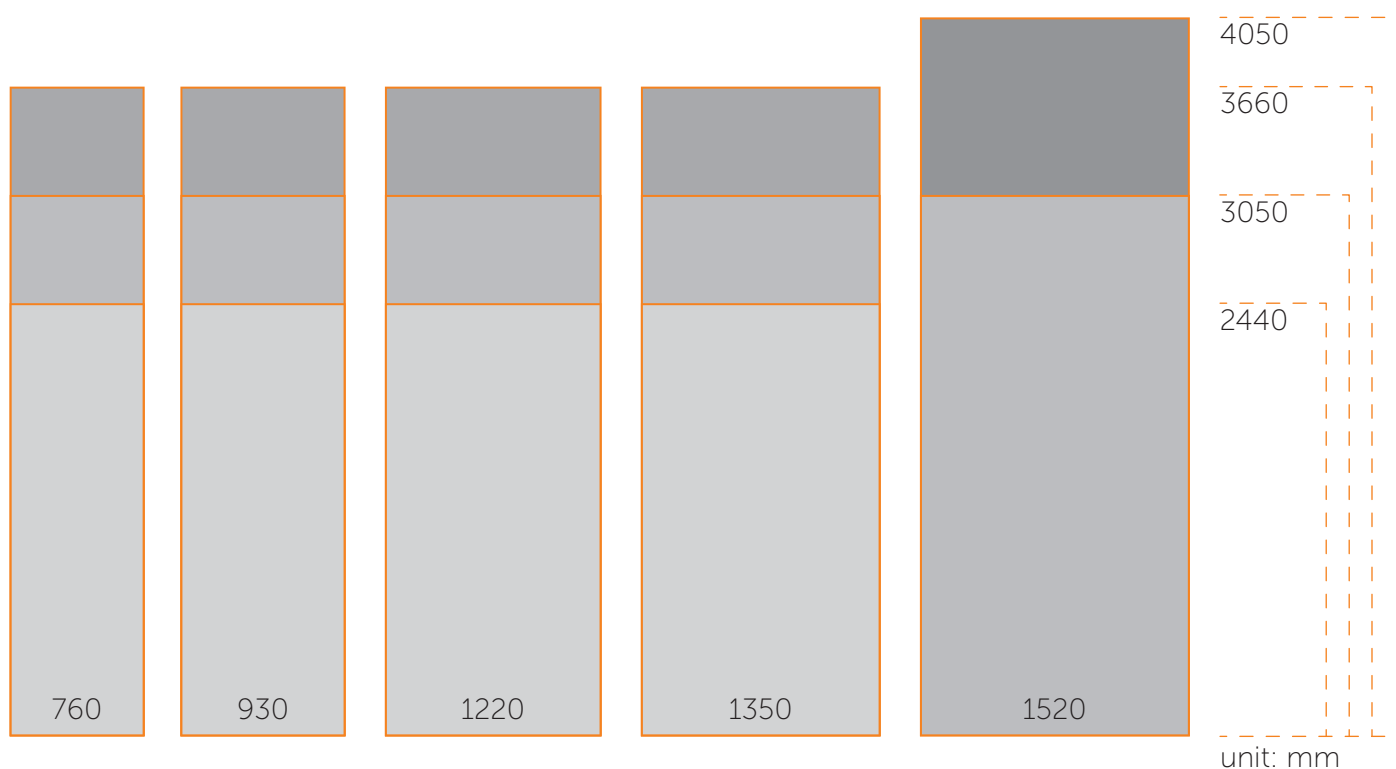
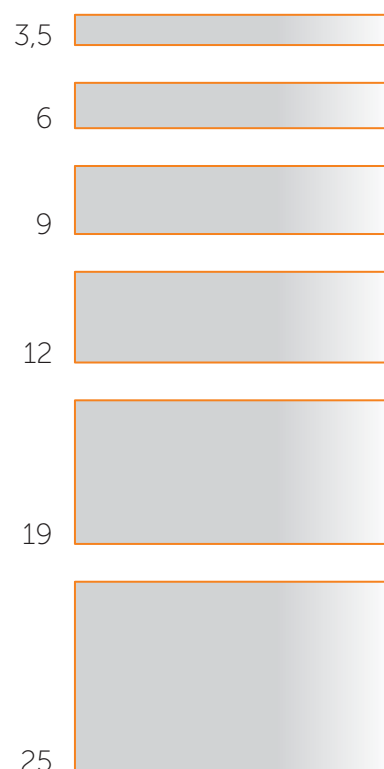
La flessibilità produttiva del nostro impianto ci permette di produrre lastre in Pietra Acrilica BETACRYL® in spessori compresi tra 3.5mm e 25mm, larghezze fino a 1520mm e lunghezze fino a 4050mm.
BETACRYL rispetta gli standard Euroclass B-s1-d0

The production flexibility of our plant allows us to manufacture our BETACRYL® Pure Acrylic Stone sheets in thicknesses ranging from 3.5mm and 25mm, widths up to 1520mm and lengths up to 4050mm.
Betacryl complies with the Euroclass B-s1-d0 standards

La flexibilidad de nuestras instalaciones de producción nos permite fabricar paneles de piedra acrílica BETACRYL® de espesores entre 3,5 mm y 25 mm, de anchura hasta 1.520 mm y de longitud hasta 4050mm.
Betacryl es conforme a la normativa Euroclass B-s1-d0

La flexibilité de notre usine de production nous permet de fabriquer des panneaux en pierre acrylique BETACRYL® dans des épaisseurs comprises entre 3,5 mm et 25 mm, des largeurs jusqu'à 1520 mm et des longueurs jusqu'à 4050mm.
Betacryl est conforme à la norme Euroclass B-s1-d0

Die große Flexibilität unserer innovativen Produktionsanlage ermöglicht es uns, eine breite Auswahl an Plattenstärken und -maßen anzubieten. Unsere Platten aus BETACRYL® reinem Acrylstein können Stärken von 3,5 bis 25mm, Breiten von 600 bis zu 1520mm und Längen bis zu 4050mm aufweisen.
Betacryl hält die Euroclass B-s1-d0 Standards ein



LASTRE IN STOCK

SHEETS AVAILABLE IN STOCK
PLACAS DISPONIBLES EN STOCK
PLAQUES DISPONIBLES EN STOCK
AUF LAGER VERFÜGBARE PLATTEN

0-100 Classic White ●

Colori | Colours | Colores | Couleurs | Farben ○

3,5 mm

	2440	3050	3660	4050
760		●		
930	●	●		
1220	●			
1350	●	●		
1520				●

6 mm

	2440	3050	3660	4050
760	●		○	
930	●		○	
1220	●	●		
1350	●	●	●	
1520				

9 mm

	2440	3050	3660	4050
760			●	
930			●	
1220		●	●	
1350		●	●	
1520				

12 mm

	2440	3050	3660	4050
760		●	○	
930			○	
1220		●	●	
1350		●	●	
1520		●		

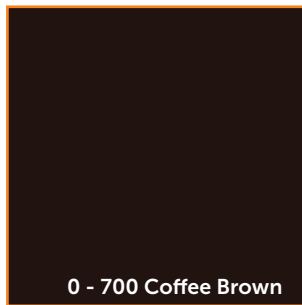
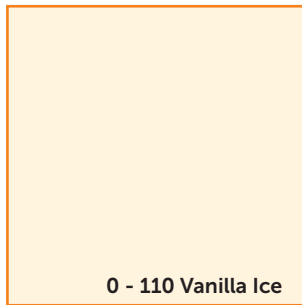
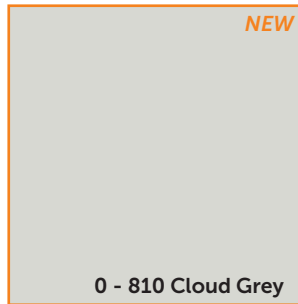
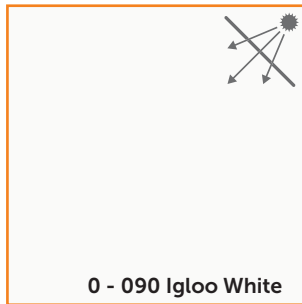
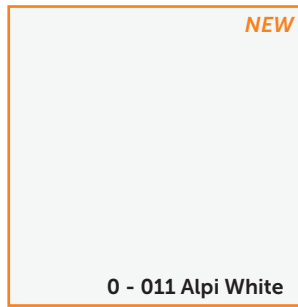
19 mm

	2440	3050	3660	4050
760		●	●	
930		●		
1220	●			
1350				
1520				

25 mm

	2440	3050	3660	4050
760				
930	●			
1220				
1350				
1520				

COLORI



Le tonalità più scure non sono consigliate per applicazioni che prevedono l'uso intensivo della superficie.
The darkest colour shades are not recommended for applications involving a heavy-duty use of the surface.
Los colores oscuros no se recomiendan para aplicaciones que requieren un uso intenso de la superficie sólida.
Les nuances de couleur les plus foncées ne sont pas recommandées pour des applications qui impliquent l'utilisation intensive de la surface.
Eine Anwendung der dunkelsten Farbtöne wird bei Oberflächen, welche sich durch intensive Nutzung hervorheben, nicht empfohlen.

COLOURS
COLORES
COULEURS
FARBEN

Traslucente
Translucent
Translúcido
Translucide
Transluzent



La nostra produzione, organizzata in modo rivoluzionario e unico, prevede la realizzazione di tutti i formati di lastra e tutti gli stampati nello stesso sito produttivo, attingendo dai medesimi serbatoi di materia prima, al fine di garantire costante uniformità di tinta da prodotto a prodotto.

Come per le dimensioni lastra, anche per i colori è possibile realizzare dei Copy Colour a richiesta.

Il lotto minimo di produzione per nuovi colori varia secondo i formati richiesti.

Tempi di consegna per colori speciali: 8 – 10 settimane dall’approvazione del campione di produzione.

Le produzioni di colori personalizzati sono soggette a specifiche quotazioni.

ESEMPI | EXAMPLES | EJEMPLOS | EXEMPLES | BEISPIELE

mm	min. un.
6 x 2440 x 1220	160 un.
12 x 3660 x 1350	50 un.
19 x 3050 x 930	50 un.

Our production system is designed in a so revolutionary and unique way that we can plan the manufacturing of sheets and shape products of any size within the same production site. By drawing from the same raw material storage tanks, we can also ensure colour uniformity from one product to another. Moreover, we are able to customise sheets not only in their size but also in their colour. On request we can manufacture sheets in any colour you wish. The minimum order quantity for custom colour productions may vary according to the requested sizes. For special colour productions we estimate a delivery time of about 8-10 weeks, after the colour sample is approved.

Our custom colour productions are subject to specific price quotations.

Nuestro sistema de producción es único! Se estructura de manera tan revolucionar que ofrece la posibilidad que todos los paneles y productos moldeados, de cualquier tamaño, sean fabricados en el mismo lugar de producción utilizando una fuente común de materias primas. Esta característica única en el mercado nos permite garantizar la uniformidad del color de los productos de un baño a otro. Además, es posible realizar no solo cualquier panel de dimensión personalizada pero también cualquier tono de color. Usted puede incluso crear sus propios colores personalizados y, a petición, vamos a producirlas. Las cantidades mínimas requeridas pueden variar dependiendo del tamaño de los paneles. Nuestros productos de colores personalizados están sujetos a precios especiales y requieren de entrega alrededor de 8 a 10 semanas a partir de la aprobación de la muestra de color.

Notre système de production est unique! Il est structuré de façon si révolutionnaire qu’il offre la possibilité de réaliser toutes les plaques et les produits moulés de n’importe quelle dimension sur le même site de production en utilisant une source commune de matières premières. Cette caractéristique unique sur le marché nous permet d’assurer l’uniformité de la couleur des produits d’un bain à l’autre. En outre, il est possible de réaliser les plaques, non seulement de n’importe quelle dimension mais également de n’importe quelle nuance de couleur. Vous pouvez même créer vos propres couleurs personnalisées et, sur demande, nous les produirons. Les quantités minimales de commande requises peuvent varier selon la taille des plaques demandées. Nos productions de couleurs personnalisées sont soumises à des prix spéciaux et requièrent des délais de livraison d’environ 8 à 10 semaines à partir de l’approbation de l’échantillon de couleur.

Unser revolutionäres Produktionssystem ist so einzigartig strukturiert, dass es uns es ermöglicht, am gleichen Produktionsstandort alle Formteile und Plattenmaßen herzustellen. Beim Schöpfen aus den gleichen Rohstoffbehältern, können wir von einem Produkt auf das andere absolute Farbgleichheit garantieren. Wir sind in der Lage nicht nur Platten jeder Größe, sondern auch jedes Farbtönen herzustellen. Auf Anfrage ist es nämlich möglich Ihre eigenen Wunschfarben zu gestalten. Mindestbestimmungen für Sonderfarbenanfertigungen können je nach den verlangten Plattenmaßen variieren. Ab Zustimmung der Farbproben benötigen unsere Anfertigungen in kundenspezifischen Farben eine Lieferzeit zwischen 8 und 10 Wochen.

Unsere farbgefertigten Produktionen unterliegen speziellen Preisen.

CUSTOM COLOURS
 COLORES PERSONALIZADOS
 COULEURS PERSONNALISÉES
 SONDERFARBEN

LASTRE SPECIALI IN STOCK

Nell'intento di offrire alla nostra clientela un servizio sempre più efficiente, per alcuni progetti speciali che garantiscano continuità nel tempo, possiamo creare un contenuto magazzino di prodotti non standard, in pronta consegna.

Il colore *Surg Blue*, ad esempio, è stato realizzato per il mondo della sanità ed è disponibile a magazzino nelle due misure riportate a lato.

Lo stesso vale per il nuovo bianco *Alpi White*, appositamente studiato come ulteriore versione di bianco assoluto (meno ottico del *Classic White*), corredato da molteplici modelli di stampati da bagno e da cucina.

In order to offer our customers a more and more efficient service, we can also stock moderate amounts of those custom productions for which you need a continuous supply. In this way we can ensure prompt delivery at any time.

For instance, *Surg Blue* is a colour we create for the healthcare field and which we have in stock in the two sizes.

The same goes for the new shade of white *Alpi White*, specifically created as a further version of the absolute white (less optic than the *Classic White* colour). The colour *Alpi White*, available in the sheet and matches with a wide range of bathroom and kitchen shape products.

Con el fin de ofrecer a nuestros clientes un servicio más eficaz para los productos personalizado que pueden garantizar una continuidad de pedidos, podemos mantener ciertas referencias en stock, para que estén disponible a la entrega inmediata.

El color *Surg Blue*, por ejemplo, fue diseñado específicamente para el mundo sanitario y se almacena en nuestro stock en los dos paneles de tamaños.

Lo mismo ocurre con el nuevo tono de color blanco *Alpi White*, diseñado específicamente como una versión adicional del blanco *Classic White*. El color *Alpi White* se produce en dos paneles es compatible con una amplia gama de piezas inyectadas de modelos para el baño y la cocina.

Afin d'offrir à nos clients un service de plus en plus efficace, nous pouvons maintenir en stock des couleurs ou tailles de plaques, pour vos chantiers qui assurent une continuité dans le temps. Nous pouvons donc créer un contenu stock, afin qu'elles soient prêtes à être livrées.

La couleur *Surg Blue*, par exemple, a été spécialement conçue pour le domaine de la santé et est stockée dans notre entrepôt dans les deux tailles de plaques.

Il en va de même pour la nouvelle couleur blanche *Alpi White*, conçue spécialement comme une version supplémentaire du blanc *Classic White*. La couleur *Alpi White* est produite dans les deux tailles et est compatible avec un large éventail de modèles de produits moulés pour le bain et la cuisine.

Um unseren Kunden einen immer effizienteren Service bieten zu können, können wir für Sonderanfertigungen, welche eine relative Kontinuität gewährleisten, gewisse Mengen ab Lager verfügbar stellen. Auf diese Weise sind sie jederzeit versandfertig.

Der *Surg Blue* ist beispielsweise ein für den Gesundheitsbereich gestalteter Farbton, der auf Lager verfügbar ist.

Dies gilt ebenso für den neuen Weißfarbton *Alpi White*, der als eine zusätzliche Version des absoluten Weißes (weniger optisch als die Farbe *Classic White*) eigens entwickelt wurde. Die Farbe *Alpi White* kann eine breite Palette von Kuchen- und Badezimmer- Formteilen aufeinander abstimmen.

CUSTOM SHEETS AVAILABLE IN STOCK
PLACAS PERSONALIZADAS EN STOCK
PLAQUES PERSONNALISEES DISPONIBLES EN STOCK
PLATTEN-SONDERANFERTIGUNGEN AUF LAGER

L'ampia flessibilità del nostro innovativo sistema produttivo ci permette di produrre lastre in Pietra Acrilica BETACRYL® in spessori compresi tra 3,5mm e 25mm, larghezze comprese tra 600mm e 1520mm e lunghezze fino a 4050mm. Al fine di mantenere invariati i nostri elevati standard di qualità anche per lotti di produzione custom, sono previsti lotti minimi, che variano a seconda degli spessori e delle misure richieste. Tempi di consegna per dimensioni speciali: 8 – 10 settimane. Le produzioni personalizzate, in termini di misure e spessori, sono soggette a specifiche quotazioni.

ESEMPI | EXAMPLES | EJEMPLOS | EXEMPLES | BEISPIELE

mm	min. un.
16 x 3050 x 1220	50 un.
12 x 2090 x 1350	80 un.
19 x 2440 x 600	100 un.

The wide flexibility of our innovative production system enables us to manufacture our BETACRYL® Pure Acrylic Stone sheets in thicknesses ranging from 3.5 and 25mm, widths ranging from 600 and 1520mm and lengths up to 4050mm. In order to keep unchanged our high quality production standards even for custom productions, we need to require minimum order quantities, which may vary according to the requested thicknesses and sizes. For special size productions we estimate a delivery time of about 8-10 weeks. Our custom productions, in terms of sizes and thicknesses, are subject to specific price quotations.

La gran flexibilidad de nuestro innovador sistema de producción nos permite fabricar paneles de piedra acrílica BETACRYL® de espesores que van desde 3,5 hasta 25 mm, anchura de 600 a 1520mm y longitudes hasta 4050mm. Para producciones de encargo y con el fin de mantener nuestros altos estándares de calidad, se solicita cantidades mínimas de pedido. Estos pueden variar según el espesor y tamaño de los paneles. Nuestras planchas de tamaño personalizados están sujetas a precios especiales y requieren alrededor de 8 a 10 semanas de entrega.

La grande flexibilité de notre système de production innovant nous permet de fabriquer des plaques en pierre acrylique BETACRYL® dans des épaisseurs comprises entre 3,5 et 25 mm, largeurs entre 600 et 1520mm et longueurs jusqu'à 4050mm. Pour les productions personnalisées et dans le souci de maintenir nos standards de qualité élevés, des quantités minimales de commande sont demandées. Elles peuvent varier selon l'épaisseur et la taille des plaques. Nos productions de plaques de dimensions personnalisées sont soumises à prix spéciaux et requièrent des délais de livraison d'environ 8 à 10 semaines.

Die große Flexibilität unseres innovativen Produktionssystems ermöglicht es uns, eine breite Auswahl an Plattenstärken und -maßen anbieten zu können. Unsere Platten aus BETACRYL® reinem Acrylstein können Stärken von 3,5 bis 25mm, Breiten von 600 bis zu 1520mm und Längen bis zu 4050mm aufweisen. Um unsere hohen Qualitätsstandards auch bei Sonderanfertigungen unverändert beibehalten zu halten, sind Mindestbestellmengen, die je nach den verlangten Plattenstärken und -maßen variieren können, erforderlich. Sonderanfertigungen benötigen eine Lieferzeit zwischen 8 und 10 Wochen. Unsere maßgefertigten Produktionen, im Hinblick auf die Maße und die Stärken, unterliegen spezifischen Preisen.

LASTRE PERSONALIZZATE


CUSTOM SHEETS
PLACAS PERSONALIZADAS
PLAQUES PERSONNALISÉES
PLATTEN-SONDERANFERTIGUNGEN

LAVELLI DA CUCINA


KITCHEN SINKS
FREGADEROS DE COCINA
EVIERS DE CUISINE
KÜCHENSPILE

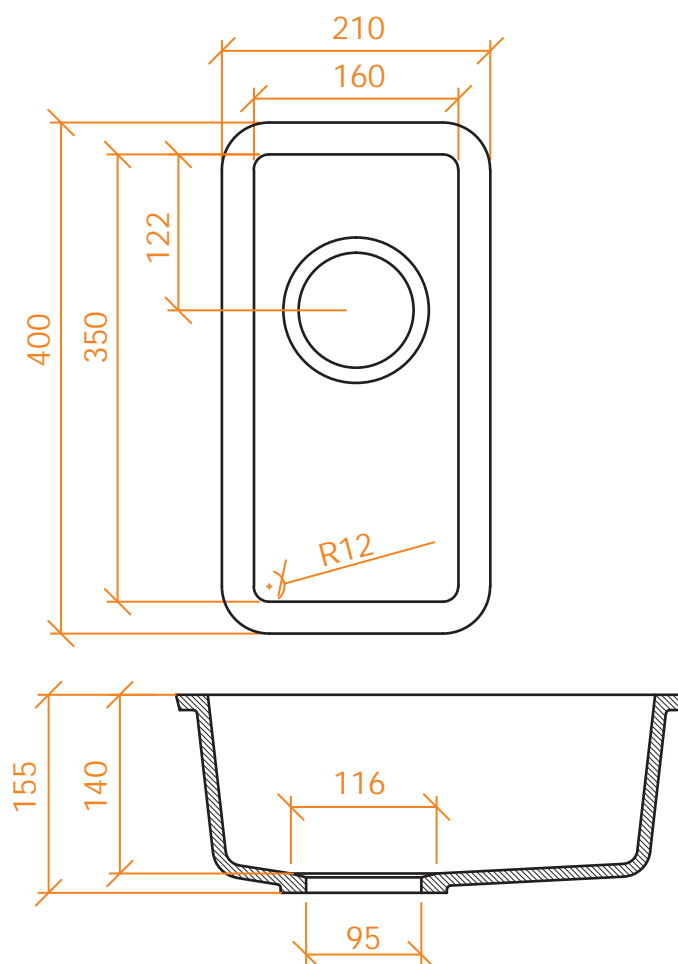


BS 1635

 0 - 100 Classic White


 0 - 101 Old Cameo


 0 - 130 Traditional Bone



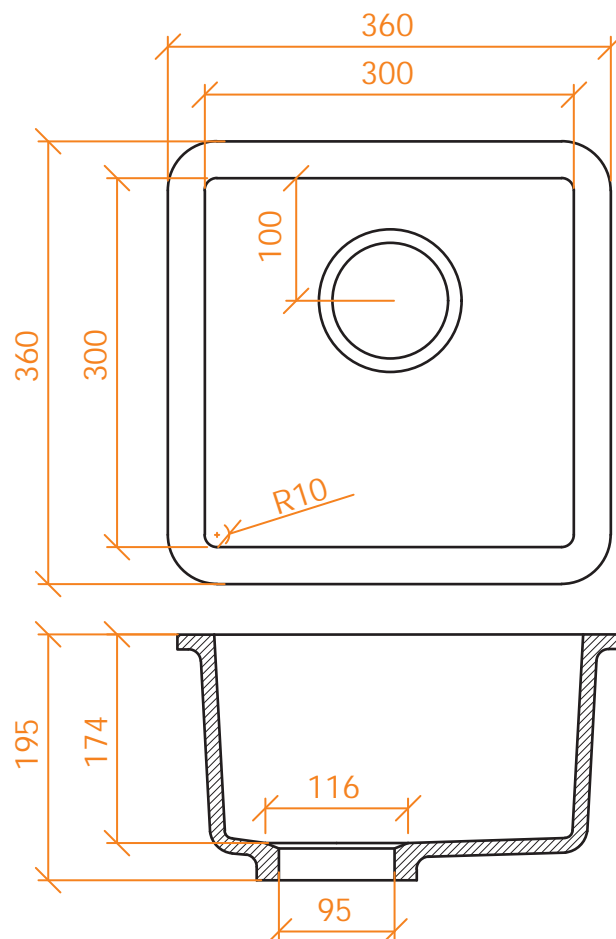


BS 3030

 0 - 100 Classic White




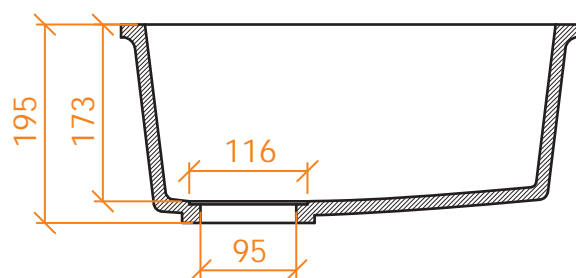
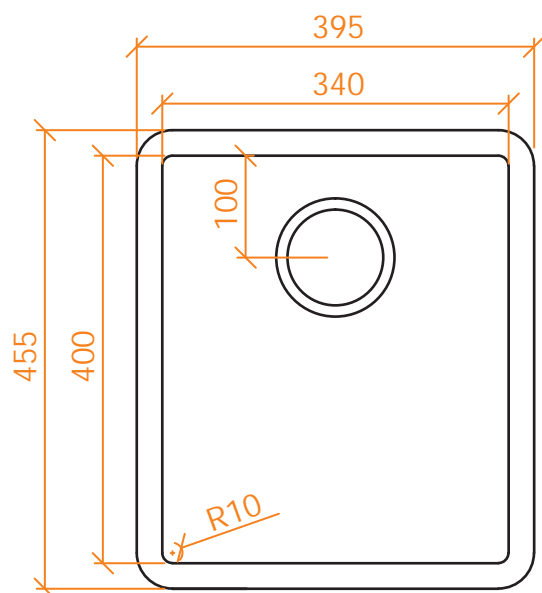
 0 - 101 Old Cameo

 0 - 130 Traditional Bone





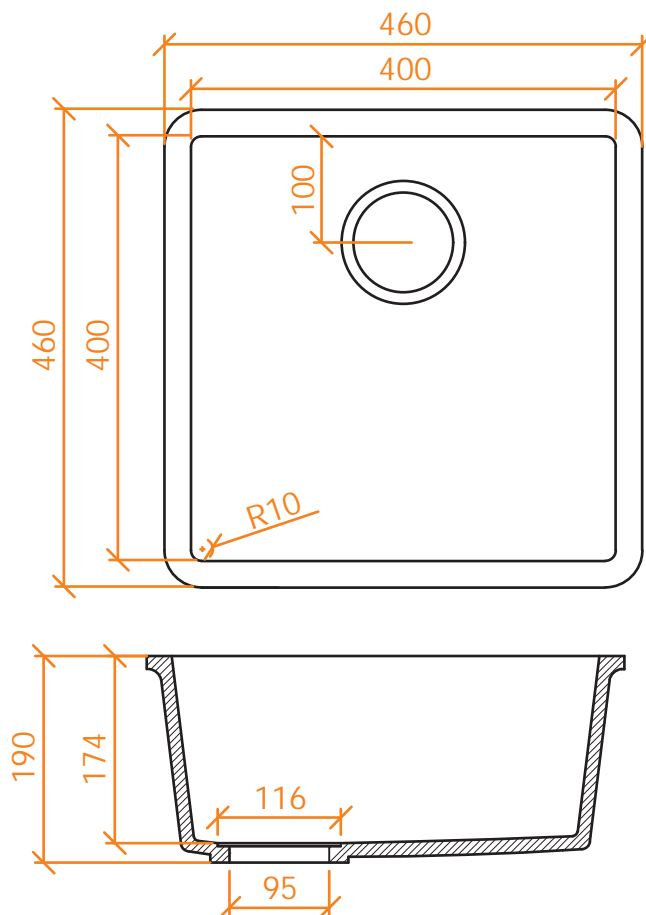
BS 3440

 0 - 100 Classic White 0 - 101 Old Cameo 0 - 130 Traditional Bone 0 - 011 Alpi White



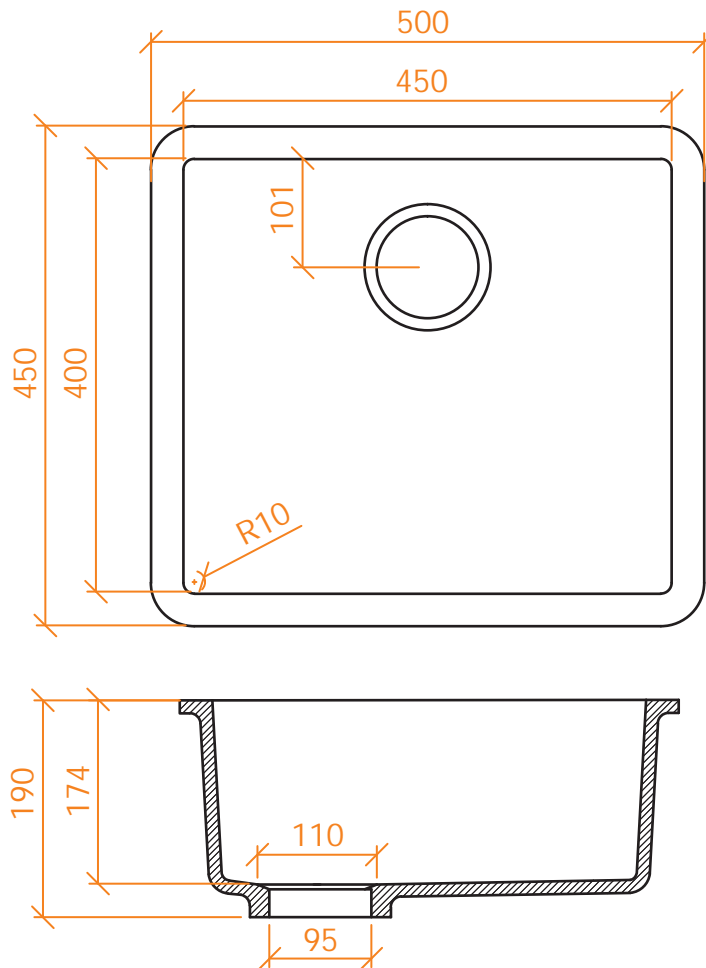
BS 4040

-  0 - 100 Classic White
-  0 - 101 Old Cameo
-  0 - 130 Traditional Bone
-  0 - 011 Alpi White



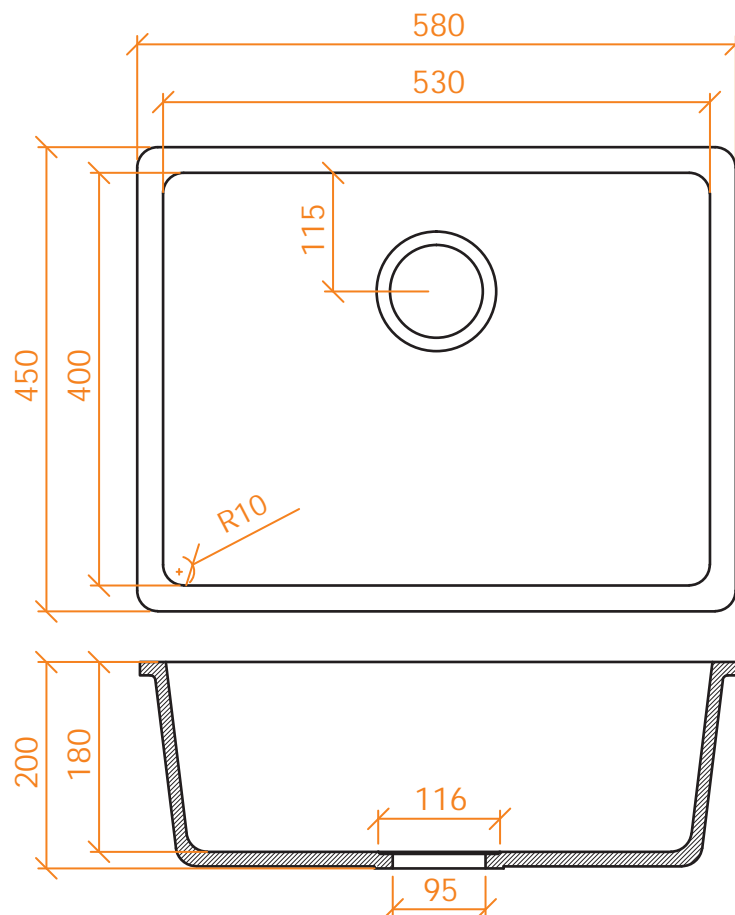


- 0 - 100 Classic White
- 0 - 101 Old Cameo
- 0 - 130 Traditional Bone



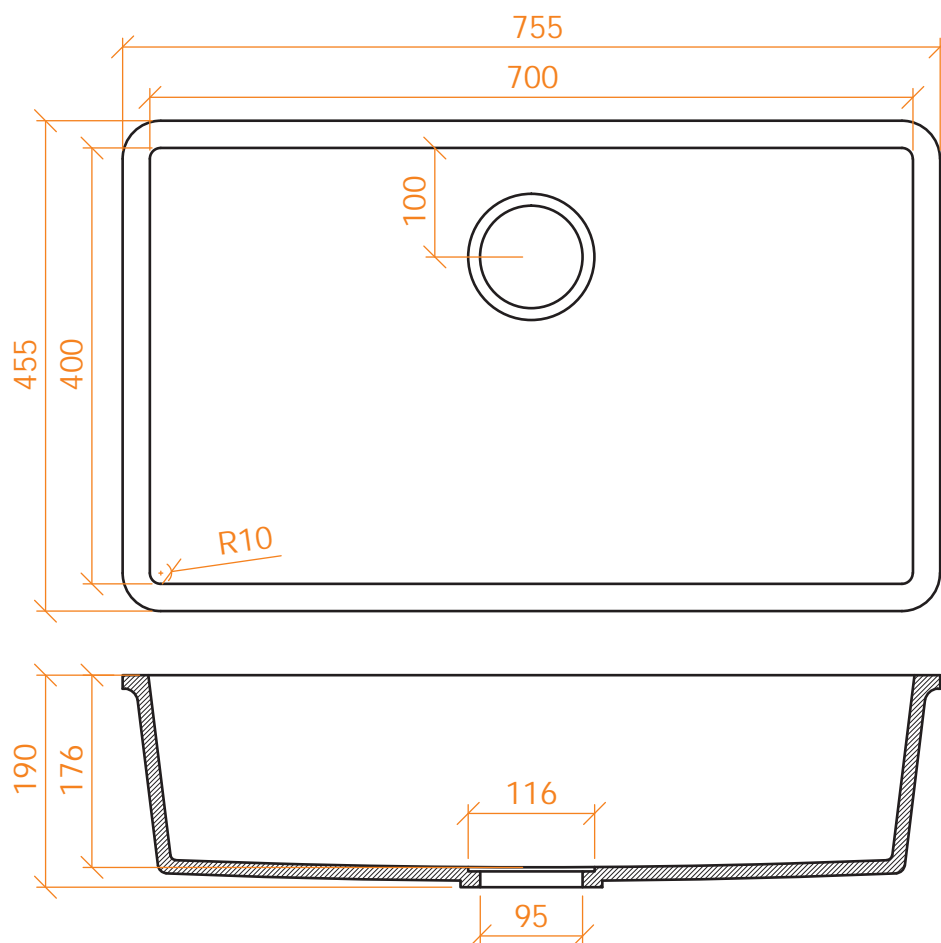


BS 5340





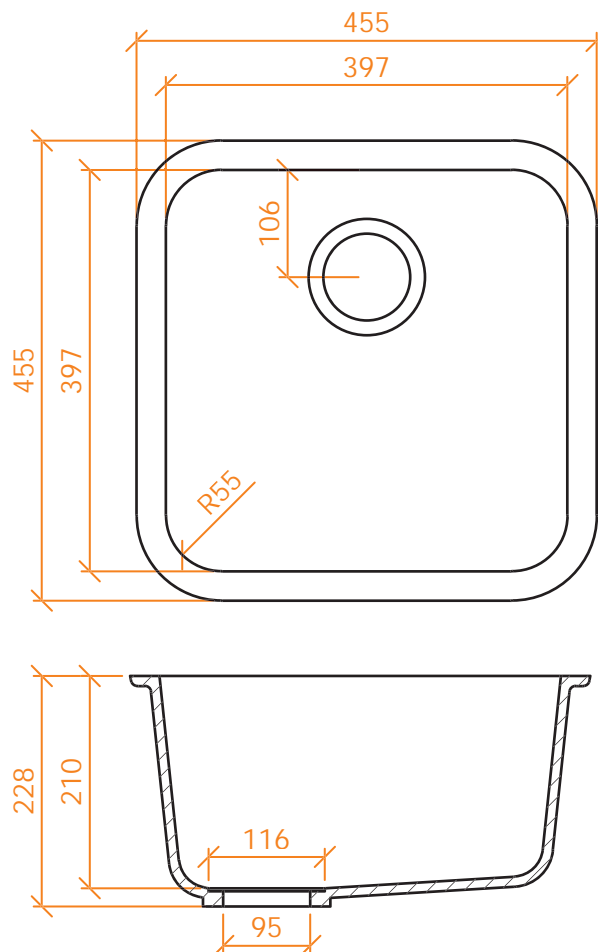
BS 7040





BS 4040 R

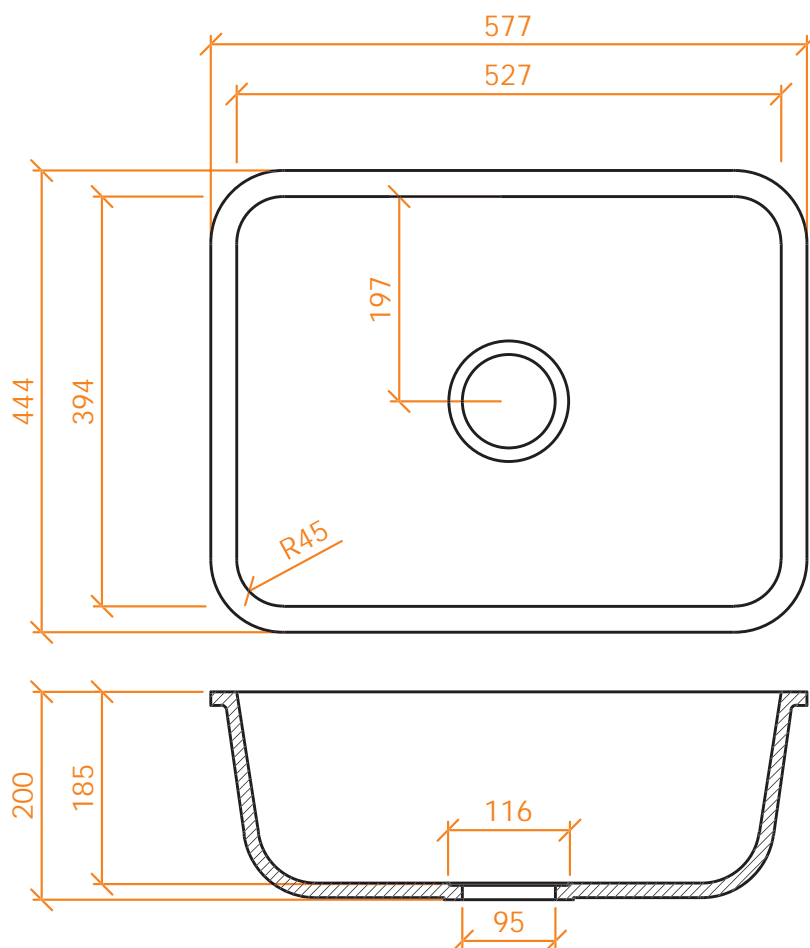
0 - 100 Classic White





BS 5340 R

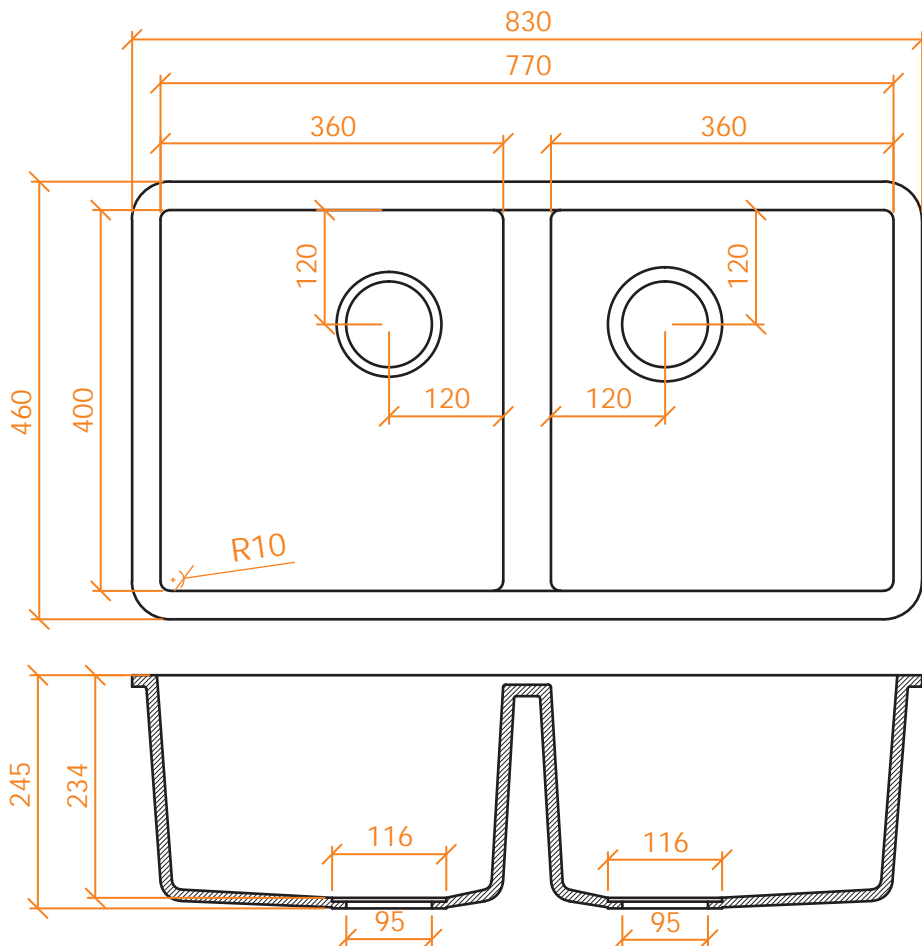
0 - 100 Classic White





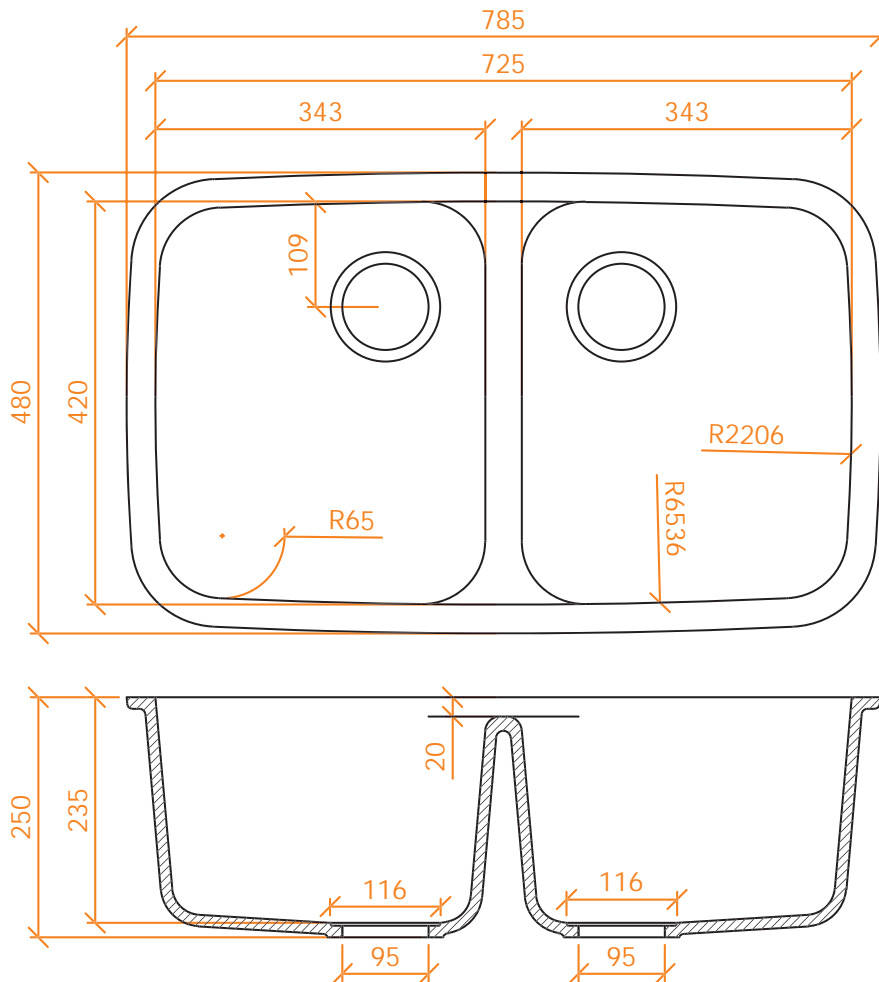
BS D 7740

0 - 100 Classic White





0 - 100 Classic White



LAVABI DA INTEGRARE

BUILT IN WASHBOWLS
FREGADEROS INTEGRADOS
LAVABOS À ENCASTRER
EINBAUWASCHBECKEN

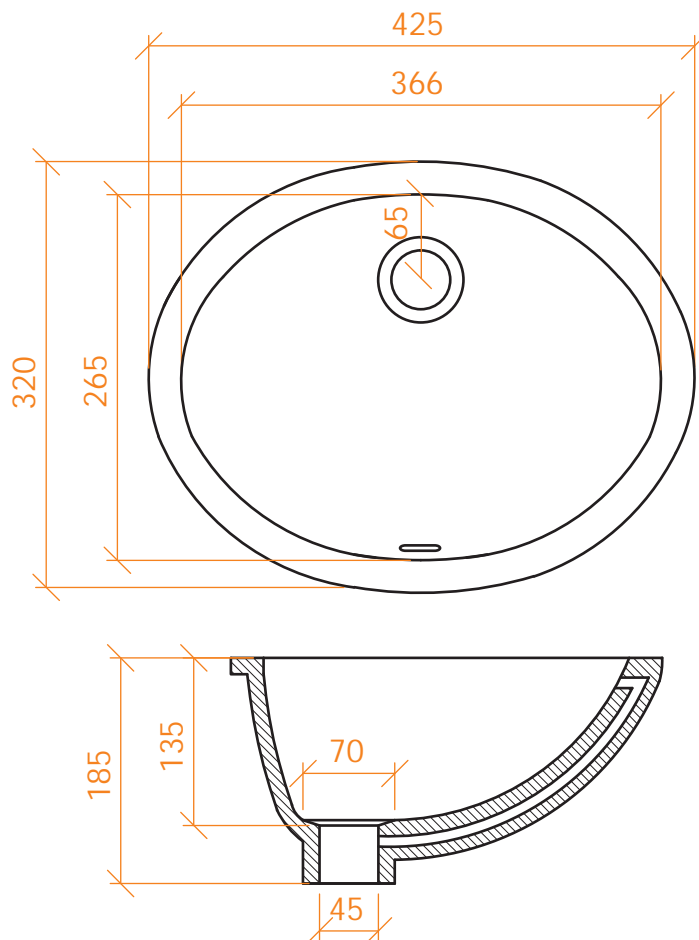


BB R 375 INT

0 - 100 Classic White

0 - 101 Old Cameo

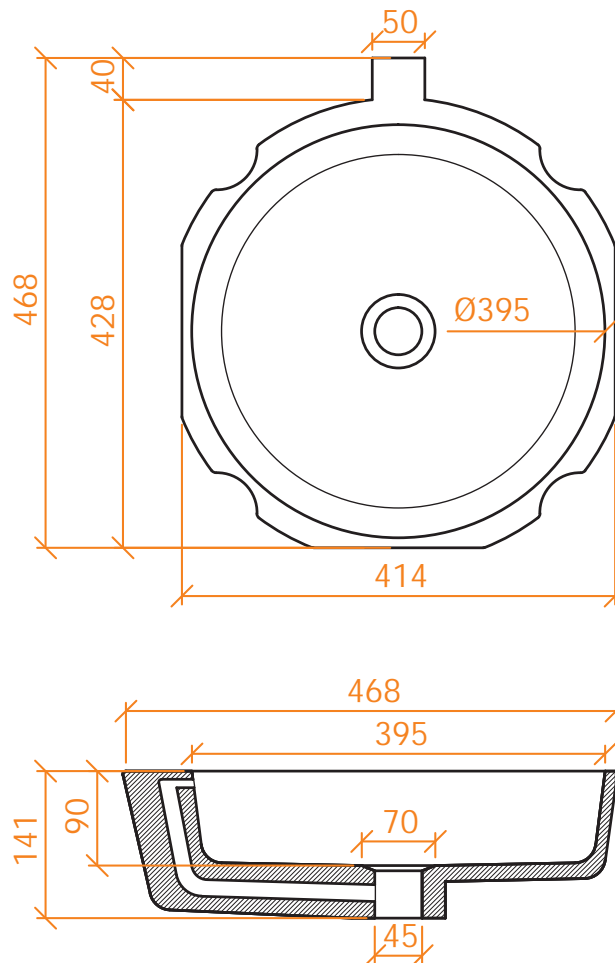
0 - 130 Traditional Bone





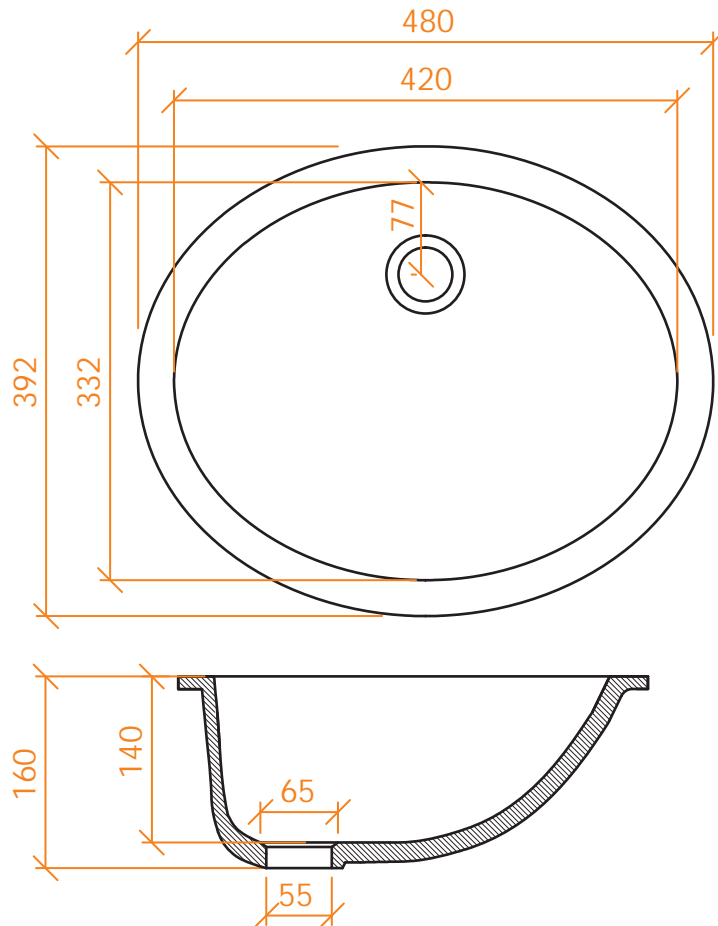
BB R 400 INT

0 - 100 Classic White





- 0 - 100 Classic White
- 0 - 101 Old Cameo
- 0 - 130 Traditional Bone
- 0 - 011 Alpi White



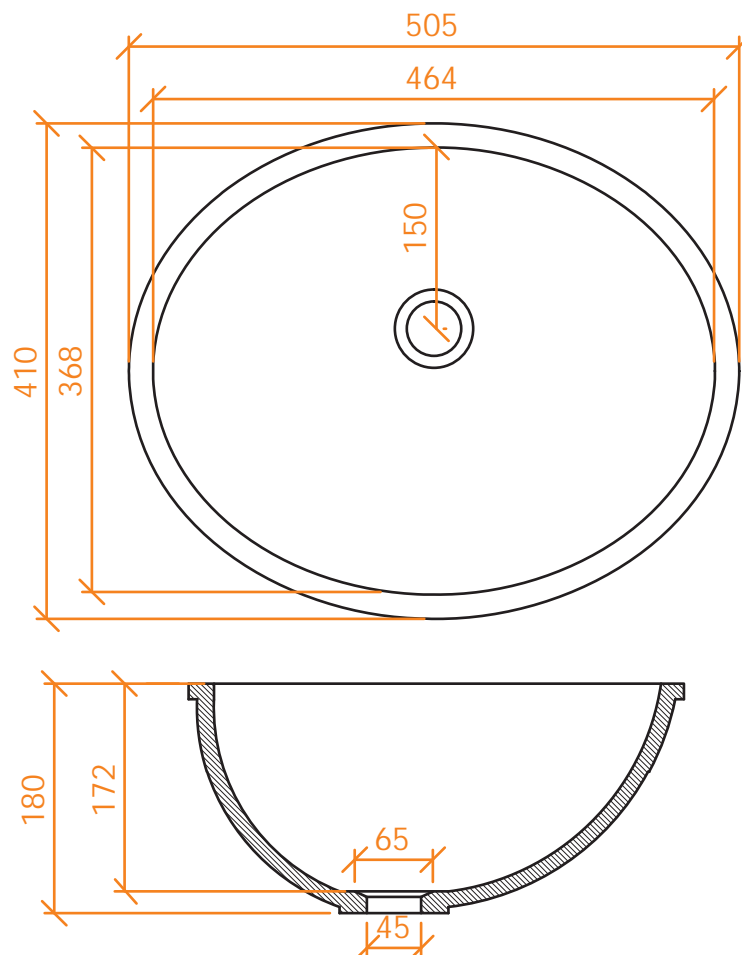


BB R 455 INT

0 - 100 Classic White

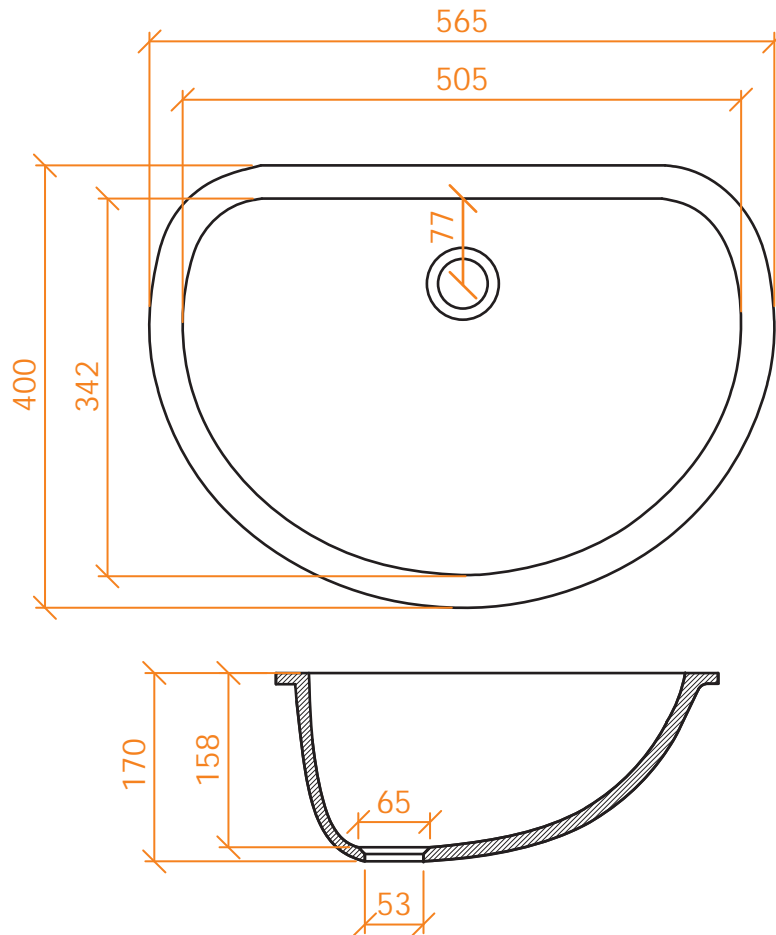
0 - 101 Old Cameo

0 - 130 Traditional Bone





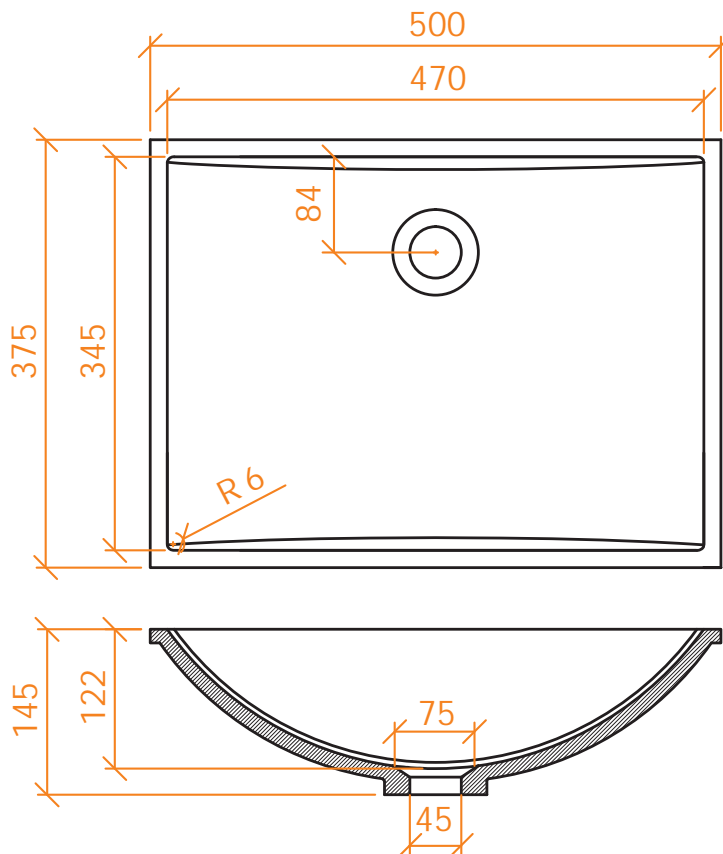
0 - 100 Classic White





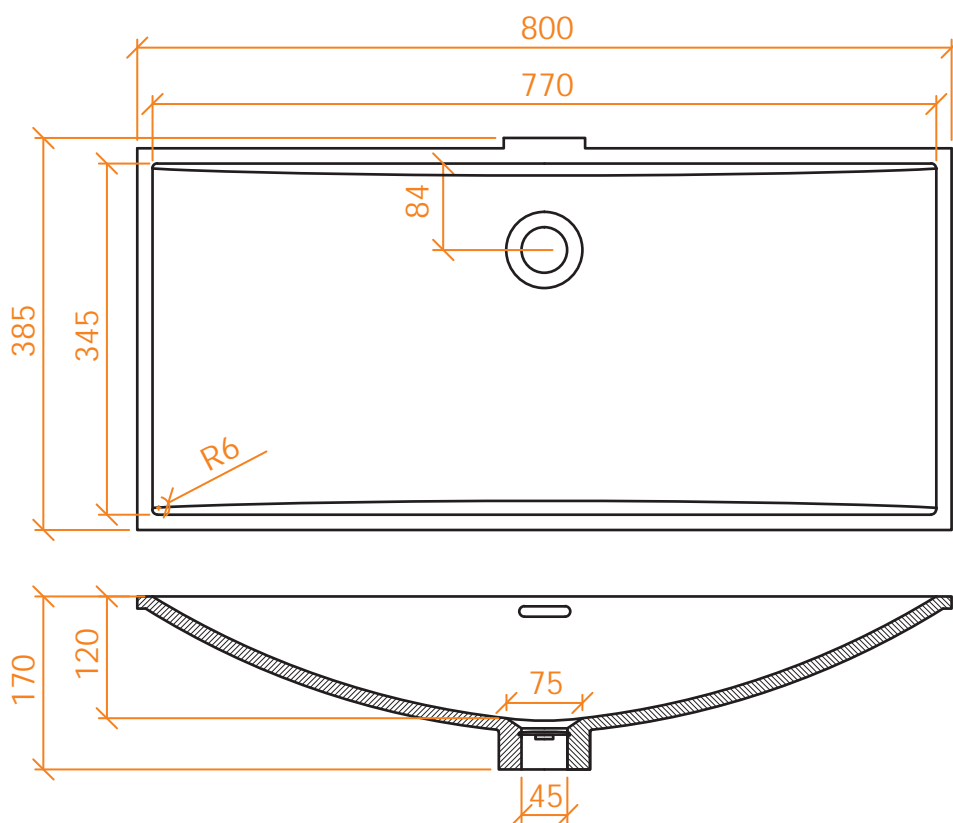
BB R 5038

- -
 -
 -
- 0 - 100 Classic White 0-101 Alpi White





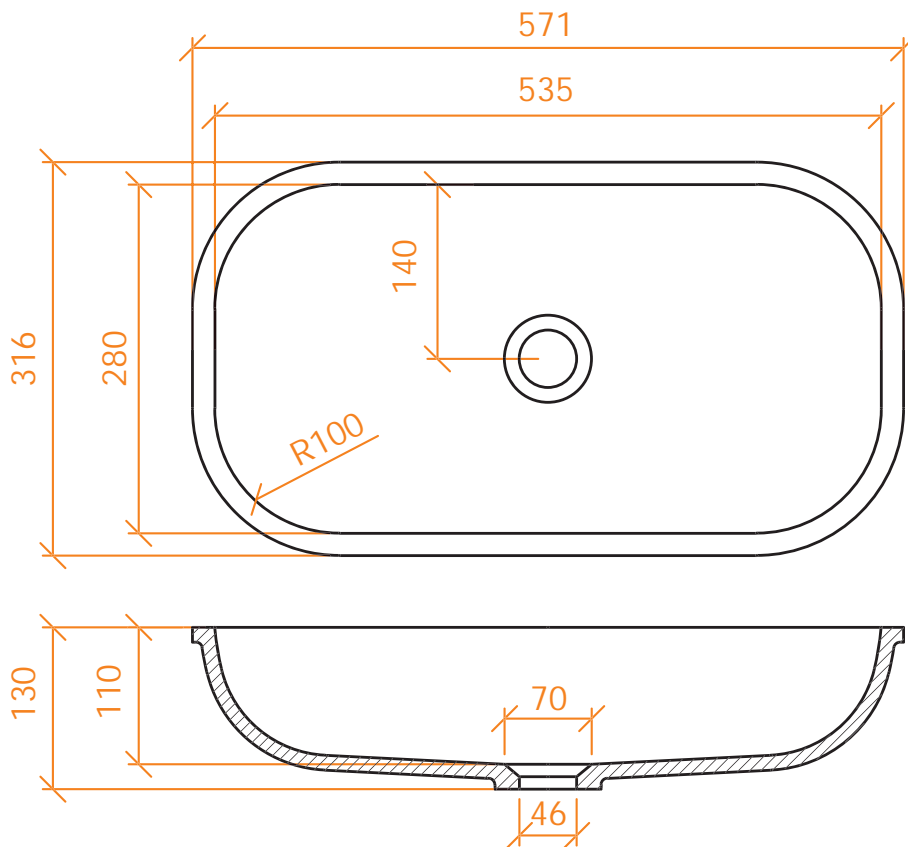
0 - 100 Classic White





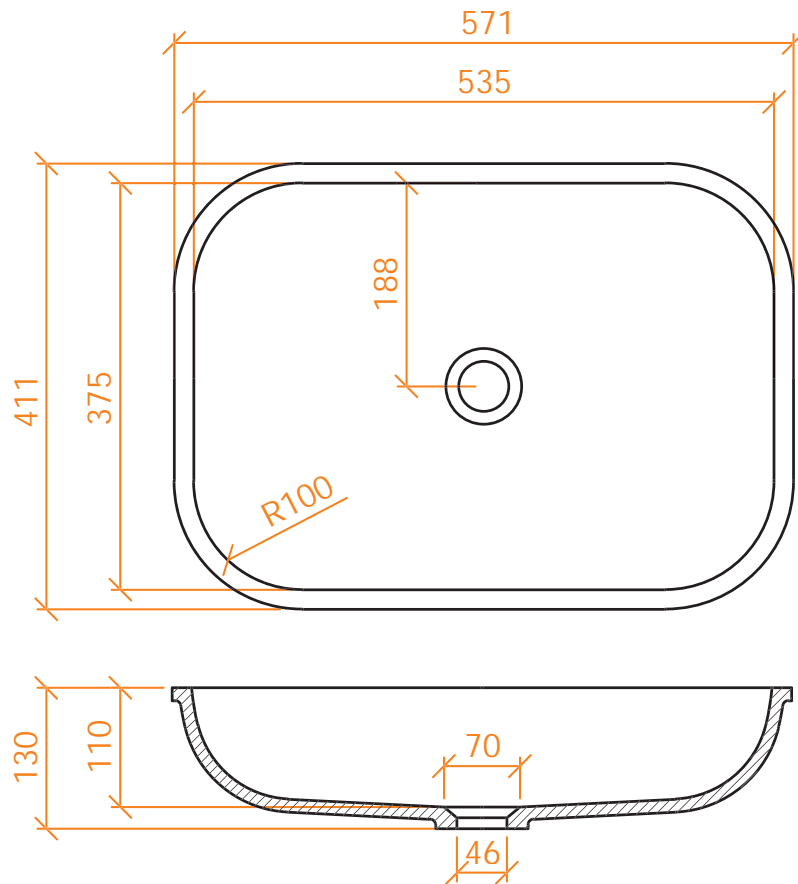
BB R 5328

0 - 100 Classic White





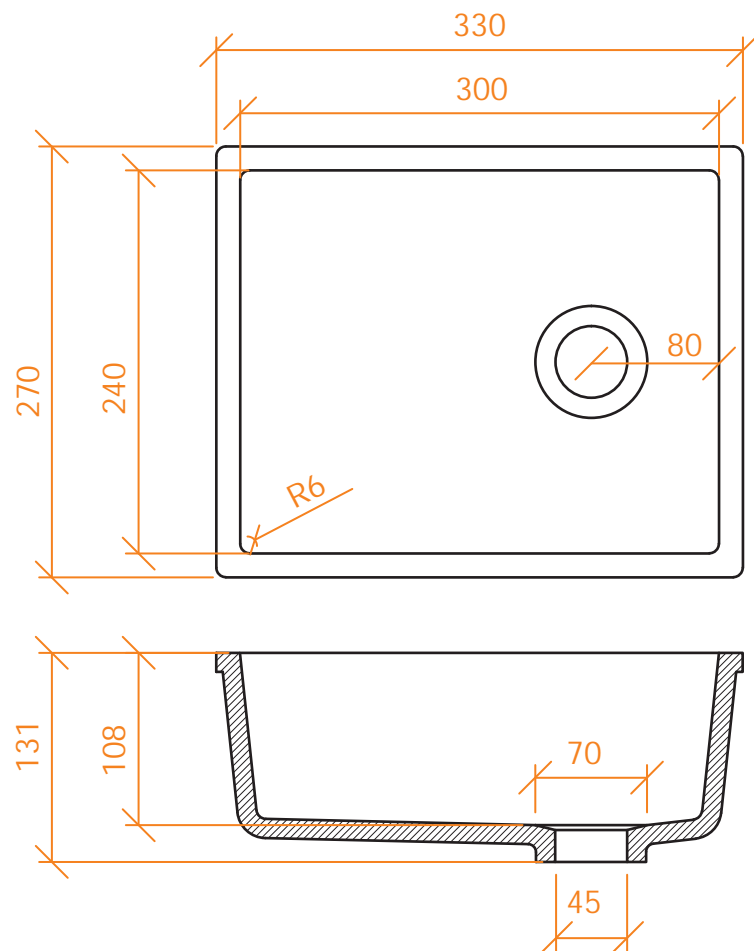
0 - 100 Classic White





BB R 3024

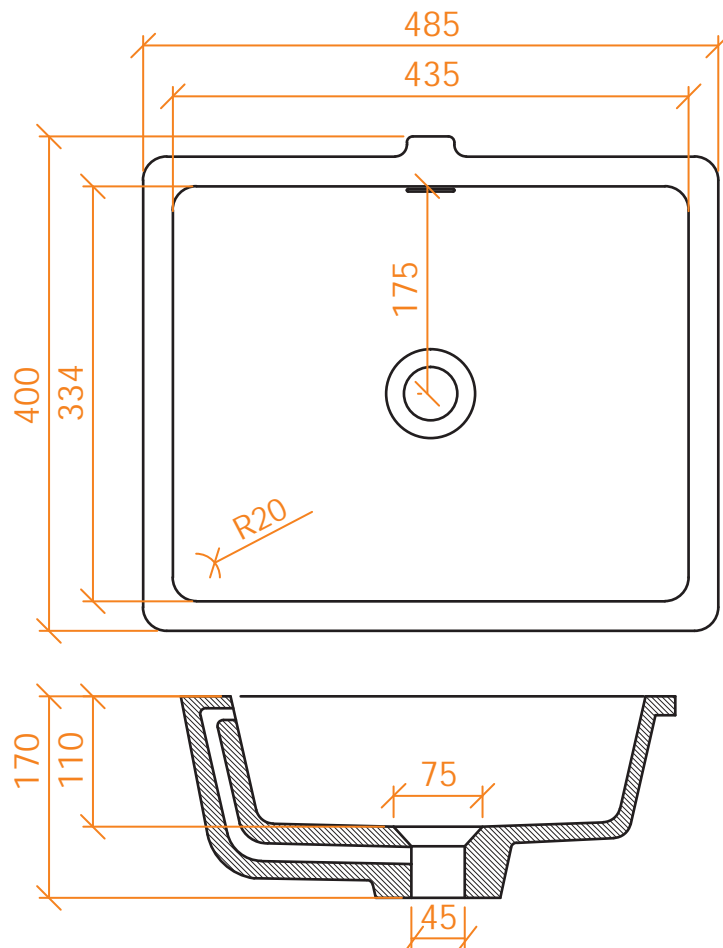
0 - 100 Classic White





BB R 4335 TP

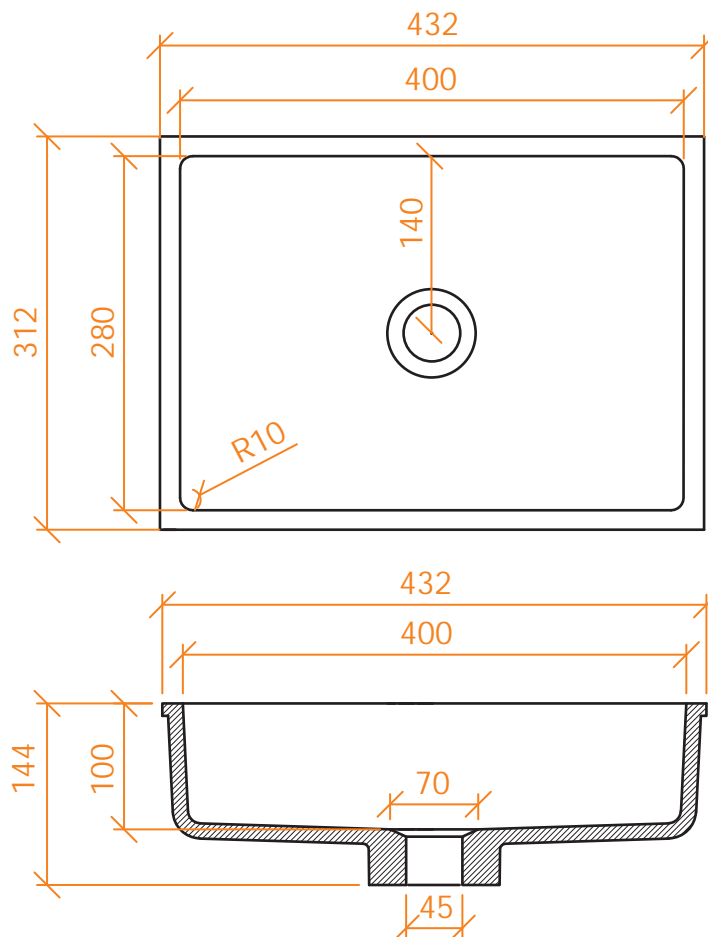
0 - 100 Classic White





BB R 614

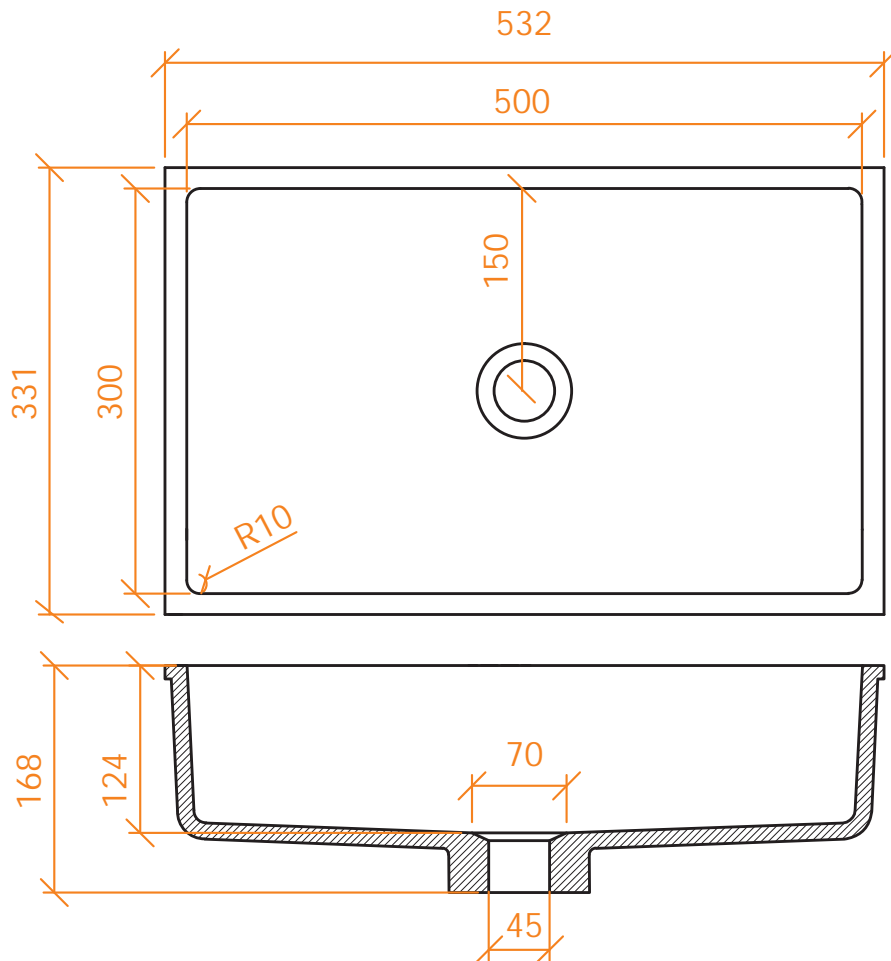
- 0 - 100 Classic White
- 0-101 Alpi White





BB R 615

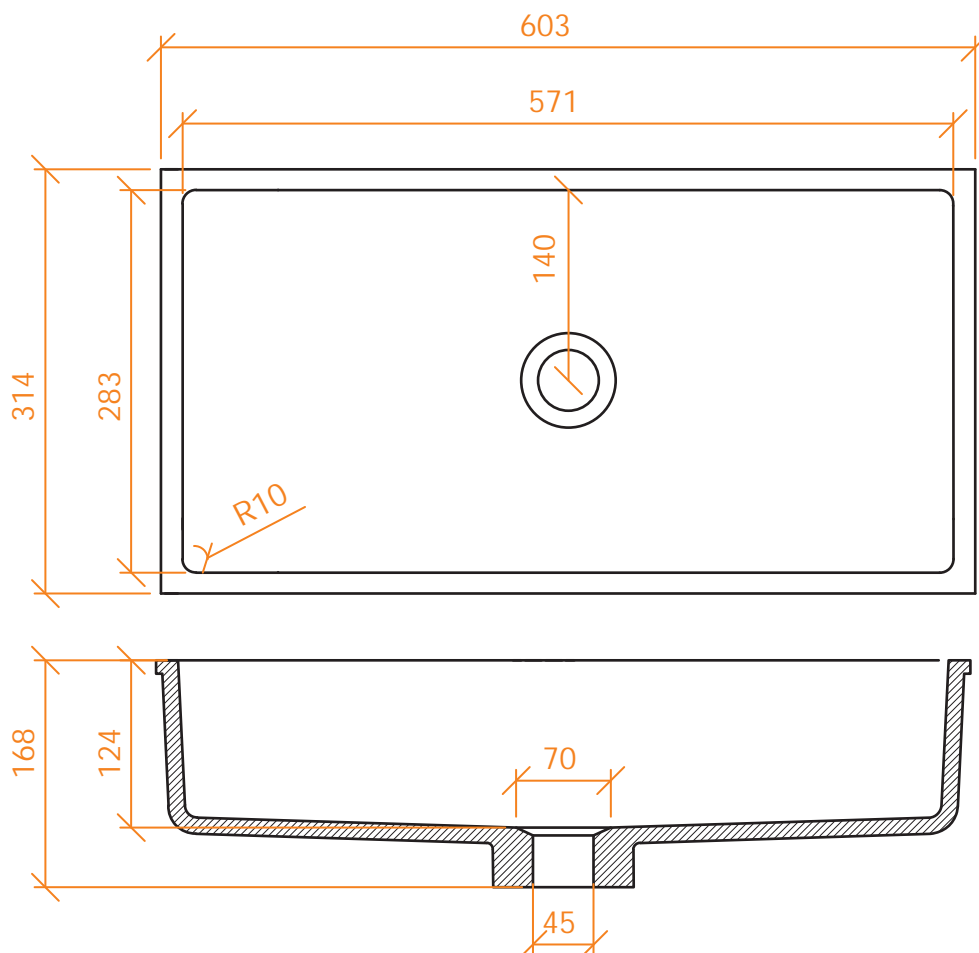
0 - 100 Classic White






BB R 616

0 - 100 Classic White

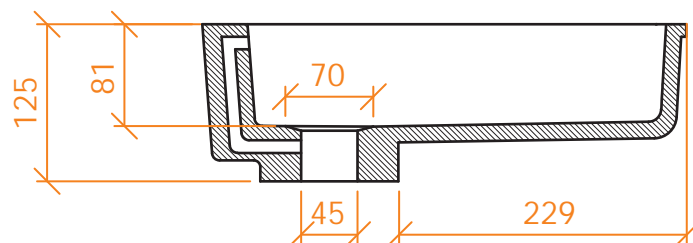
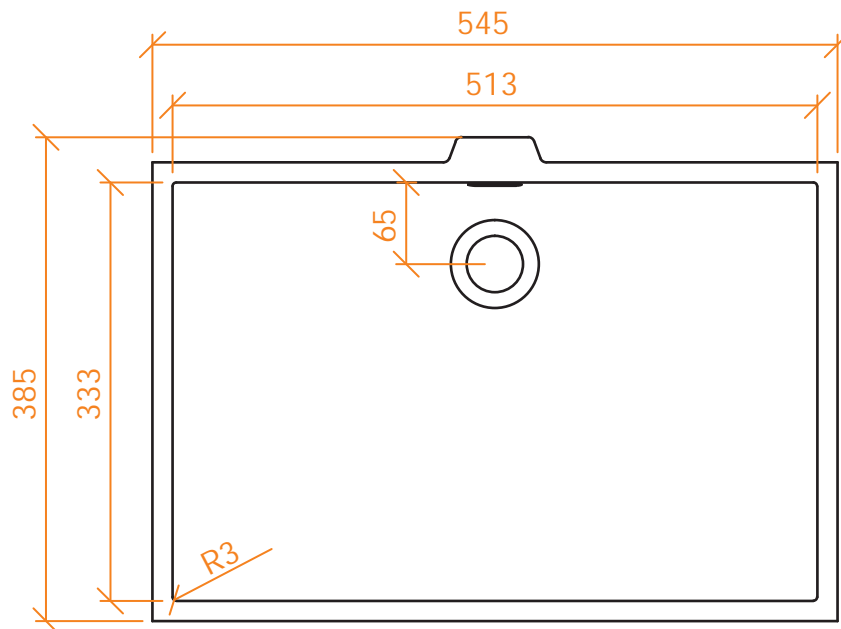




BB R 617 TP

 0 - 100 Classic White

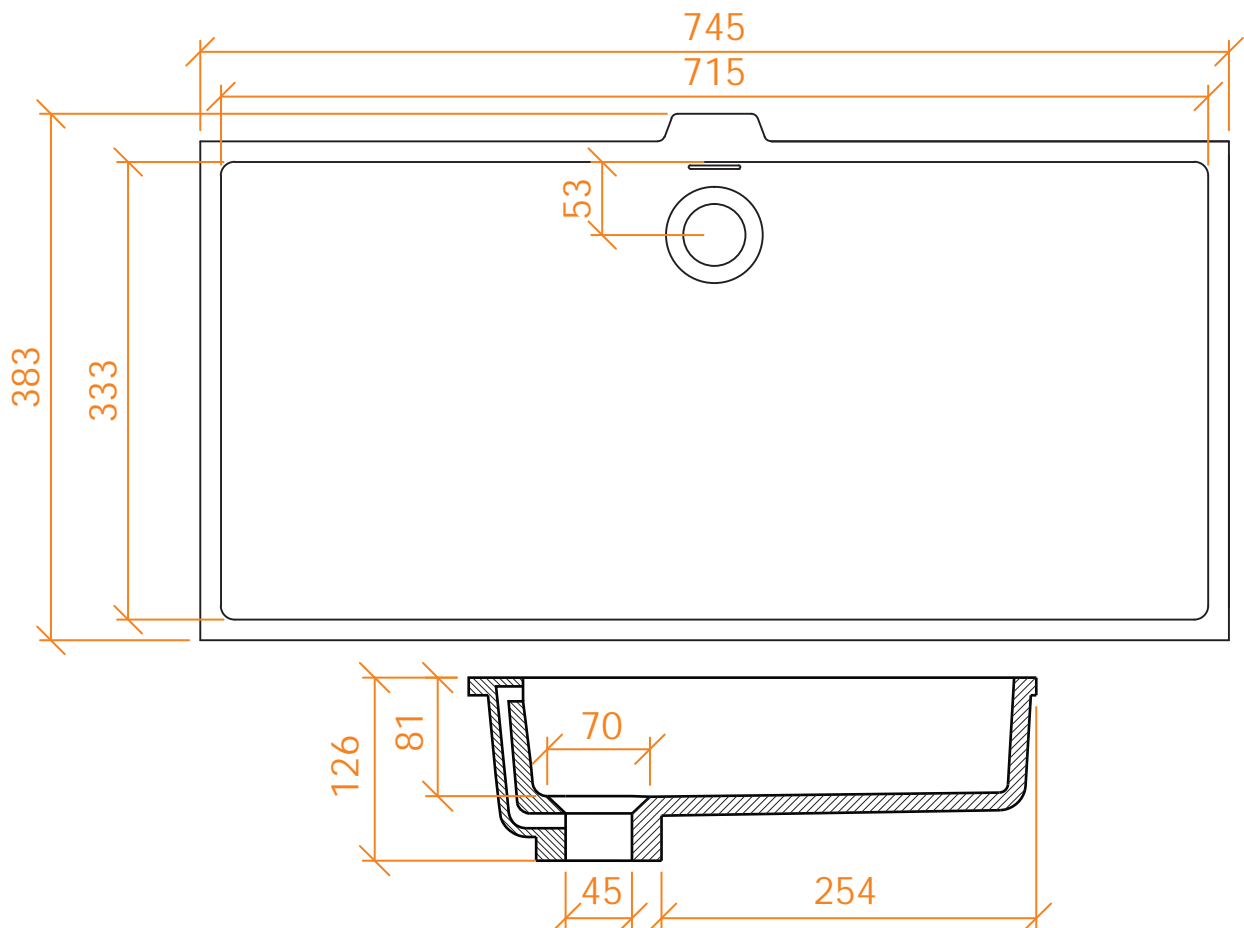
 0-101 Alpi White





BB R 618 TP

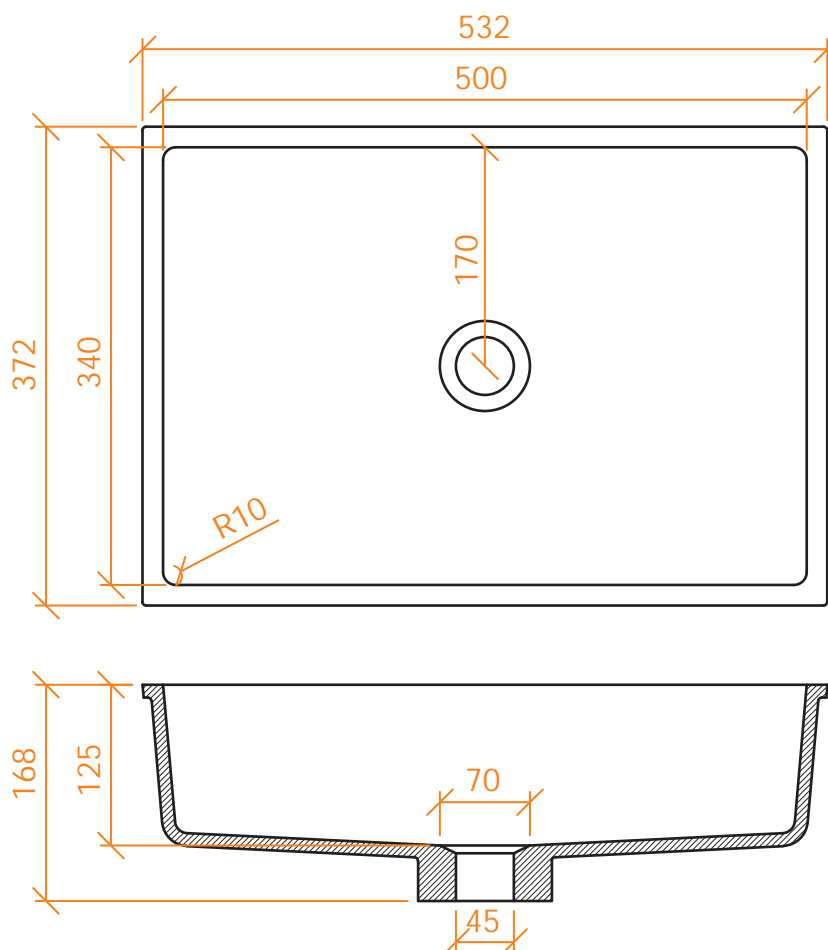
0 - 100 Classic White





BB R 619

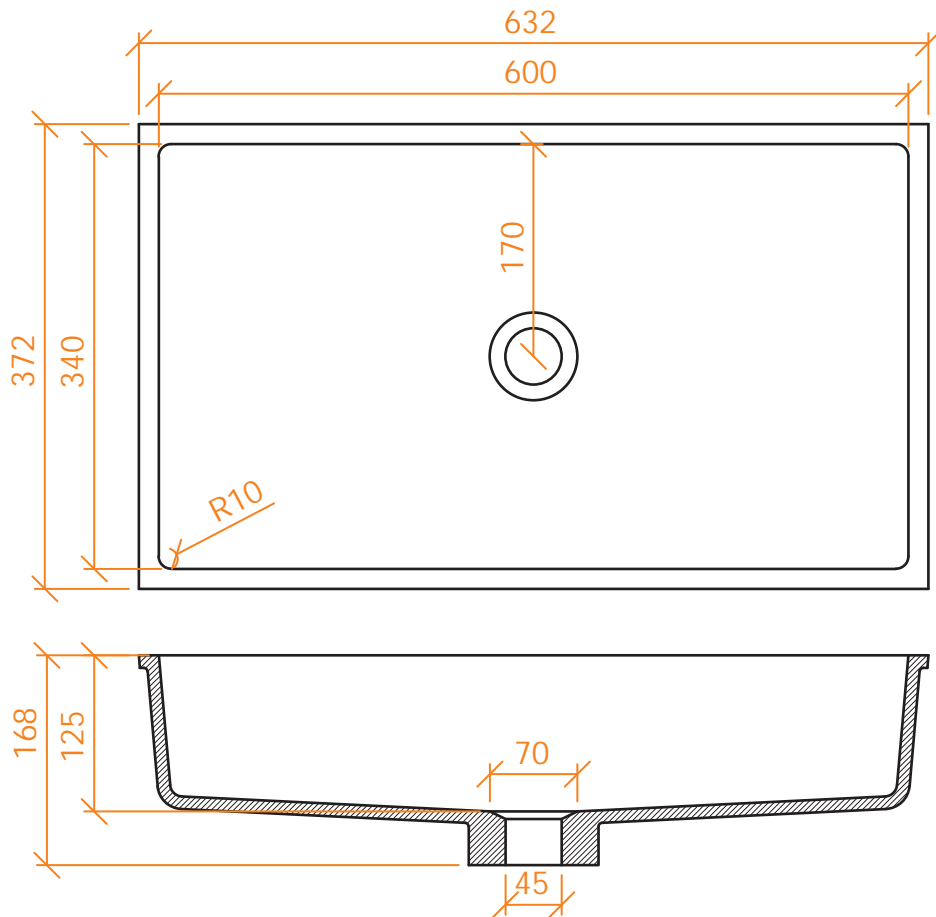
0 - 100 Classic White
 0 - 101 Old Cameo
 0 - 130 Traditional Bone
 0 - 011 Alpi White





BB R 620

- 0 - 100 Classic White
- 0 - 101 Old Cameo
- 0 - 130 Traditional Bone



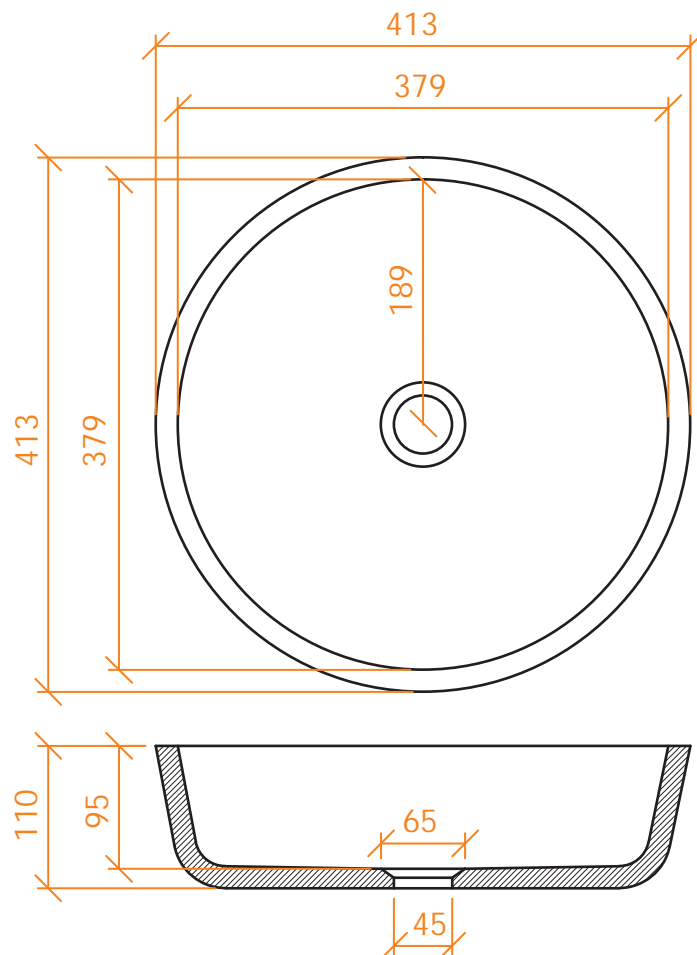
LAVABI DA APPOGGIO

FREESTANDING BATHROOM BOWL
LAVABOS DE BAÑO
LAVABOS
WASCHBECKEN



BB R 379

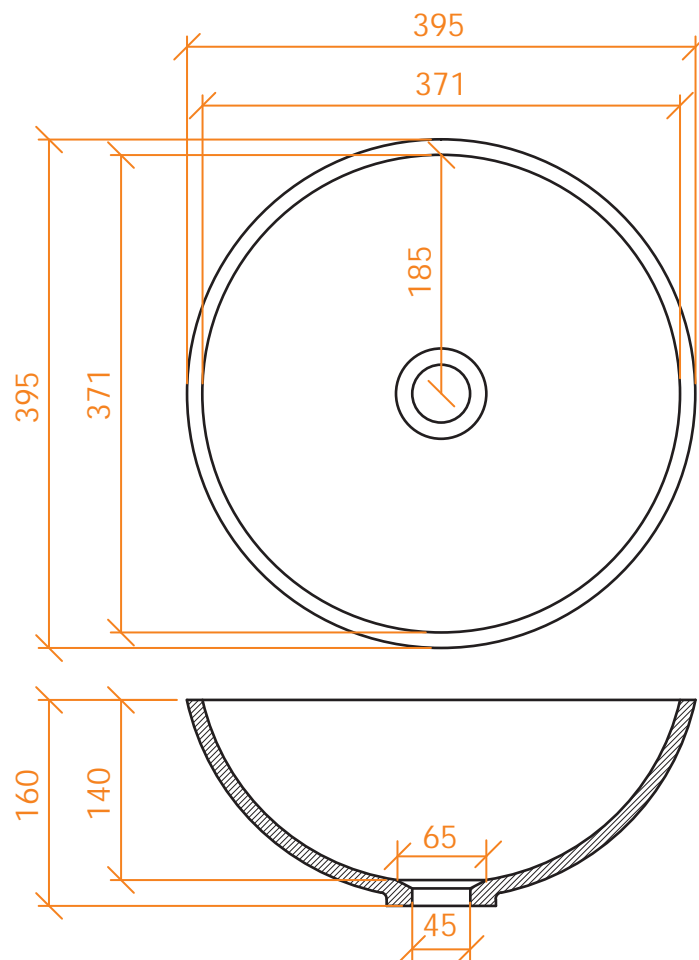
0 - 100 Classic White





BB R 409

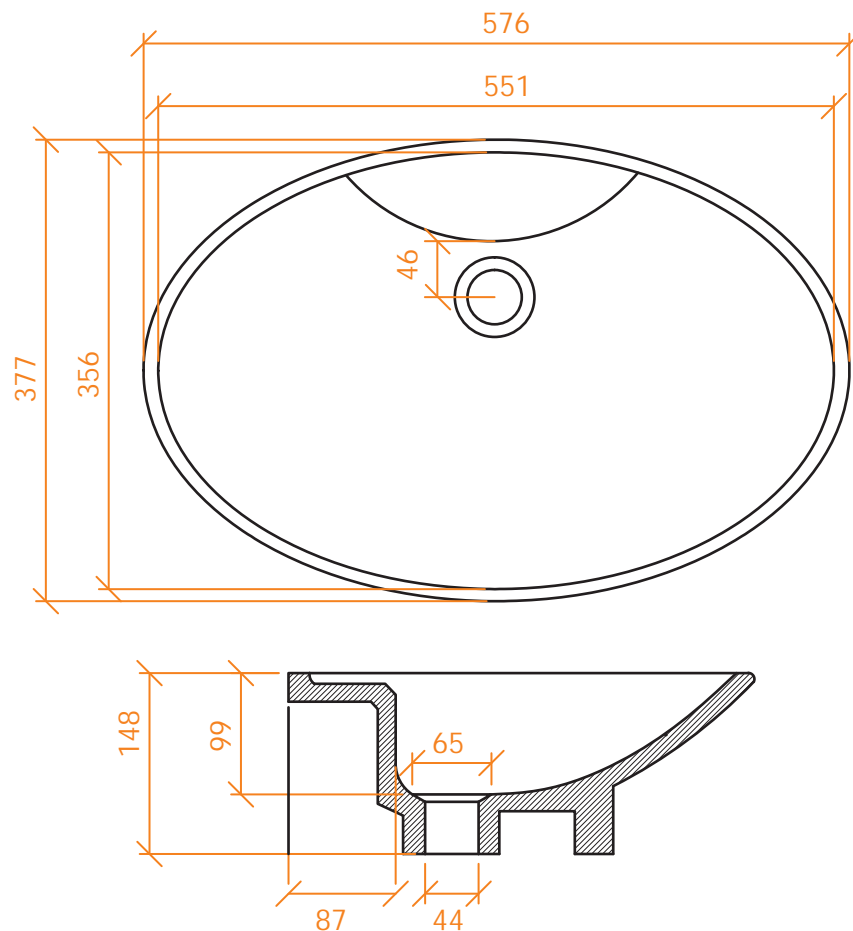
0 - 100 Classic White






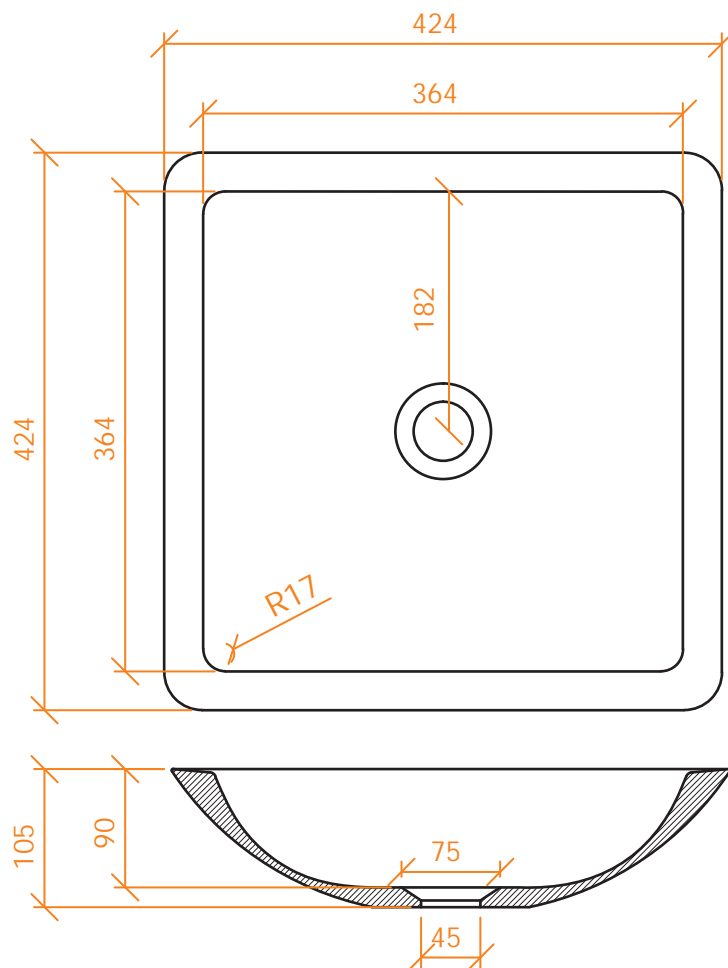
BB R 406

0 - 100 Classic White



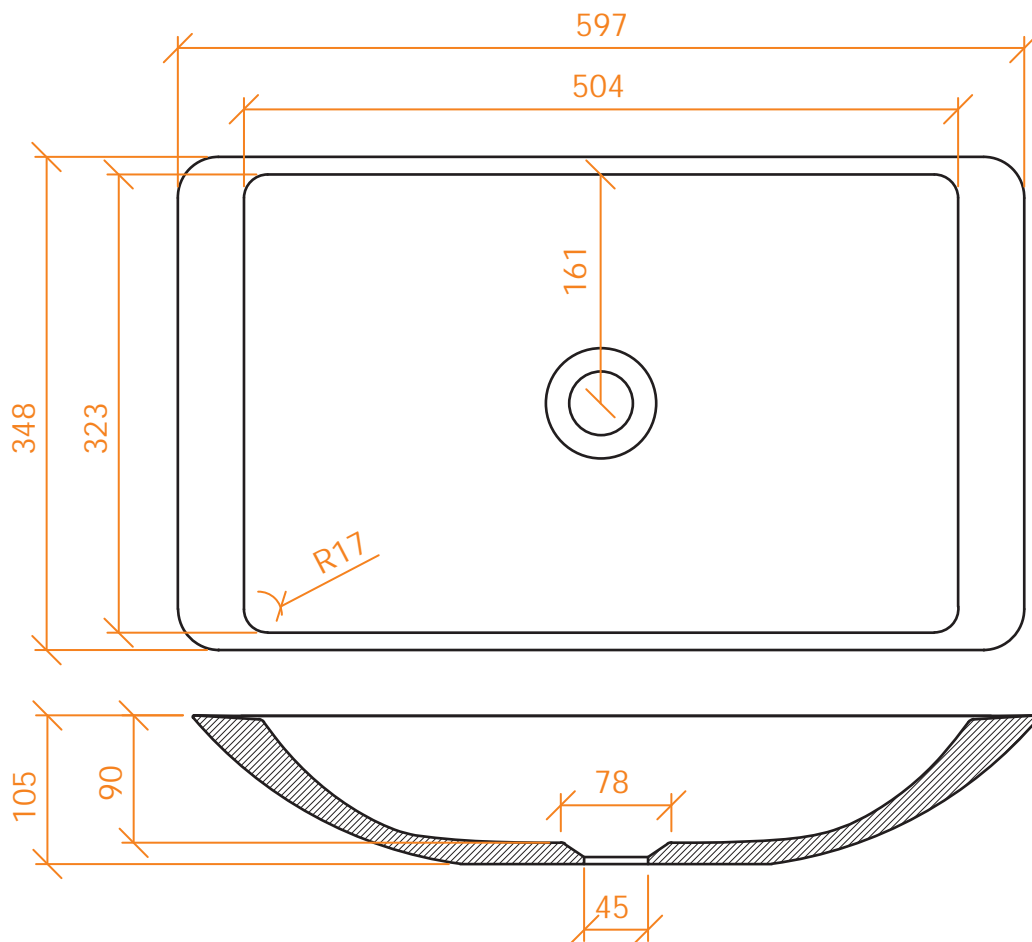


BB A 4242 Y

 0 - 100 Classic White

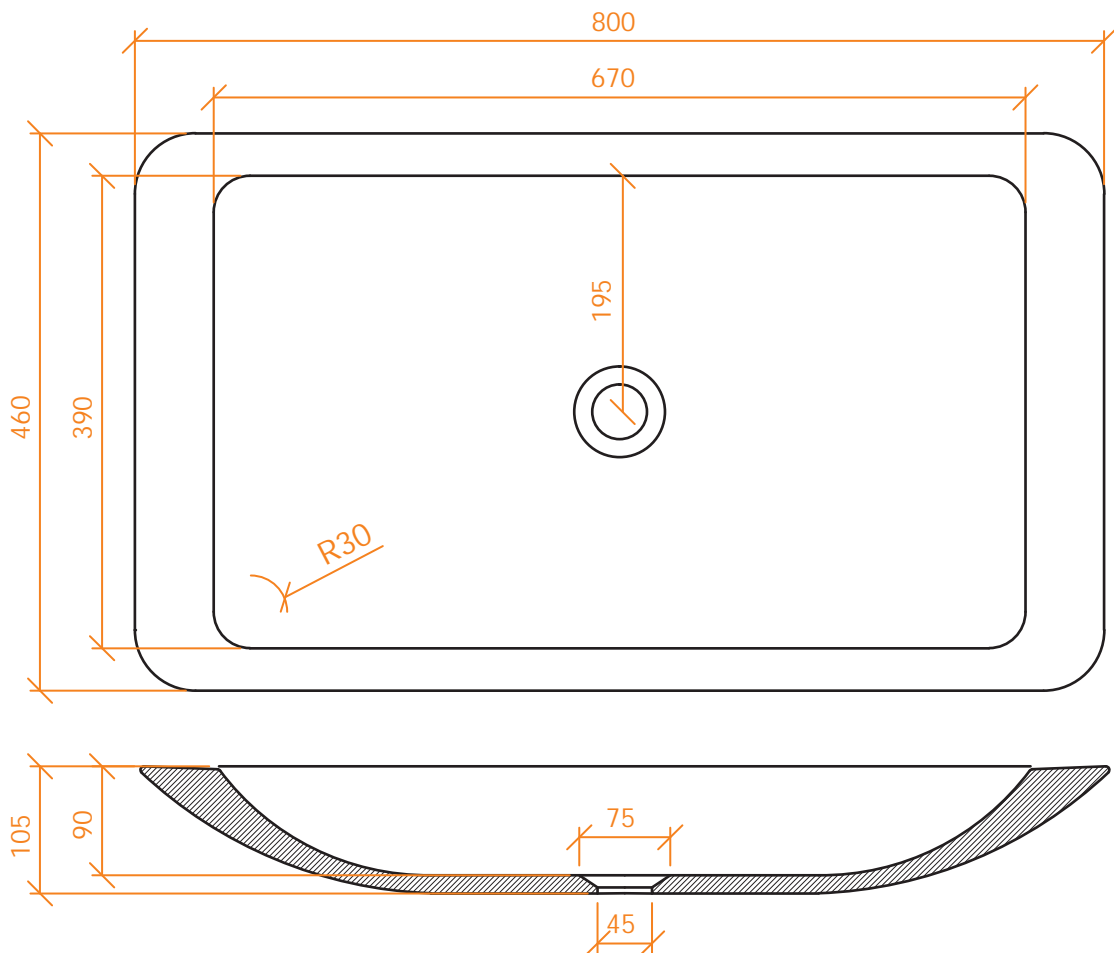


0 - 100 Classic White





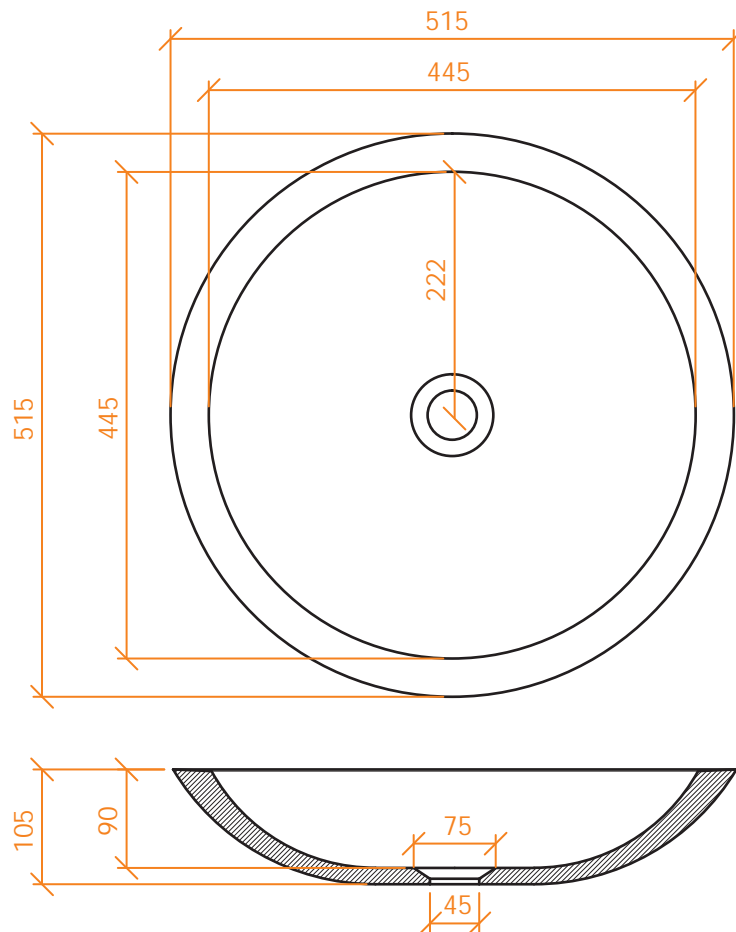
0 - 100 Classic White





BB A 515 YR

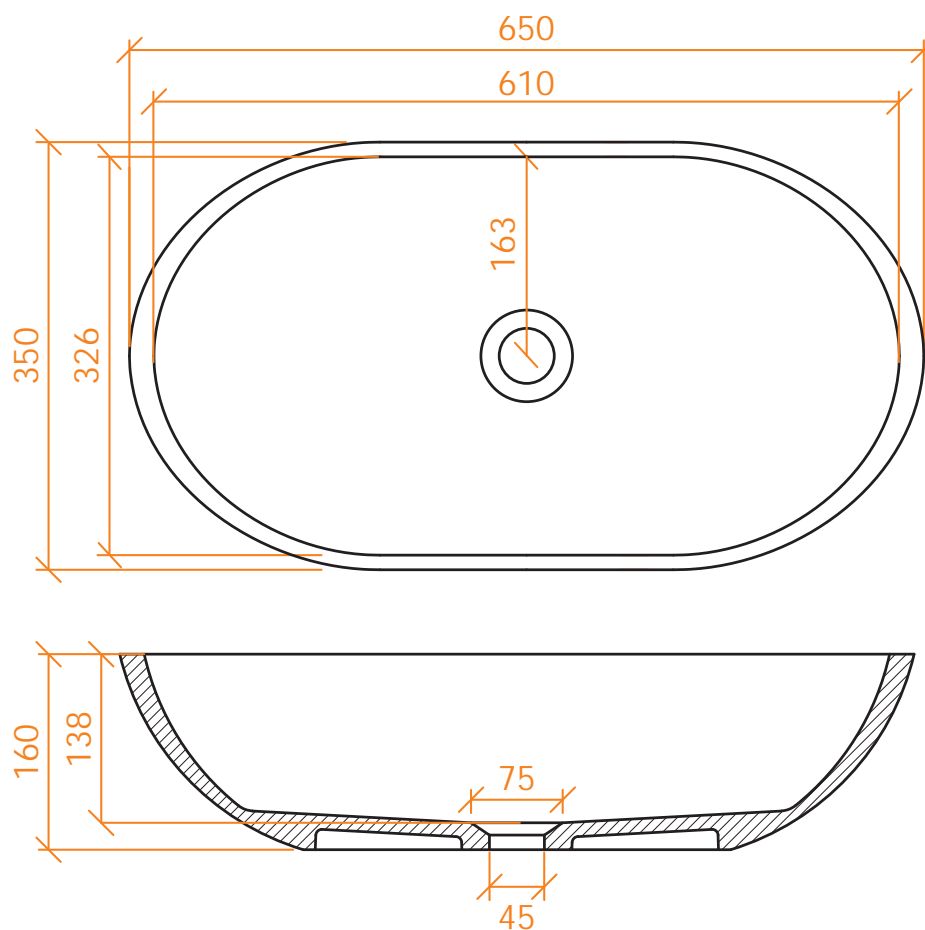
0 - 100 Classic White





BB A 6535 O

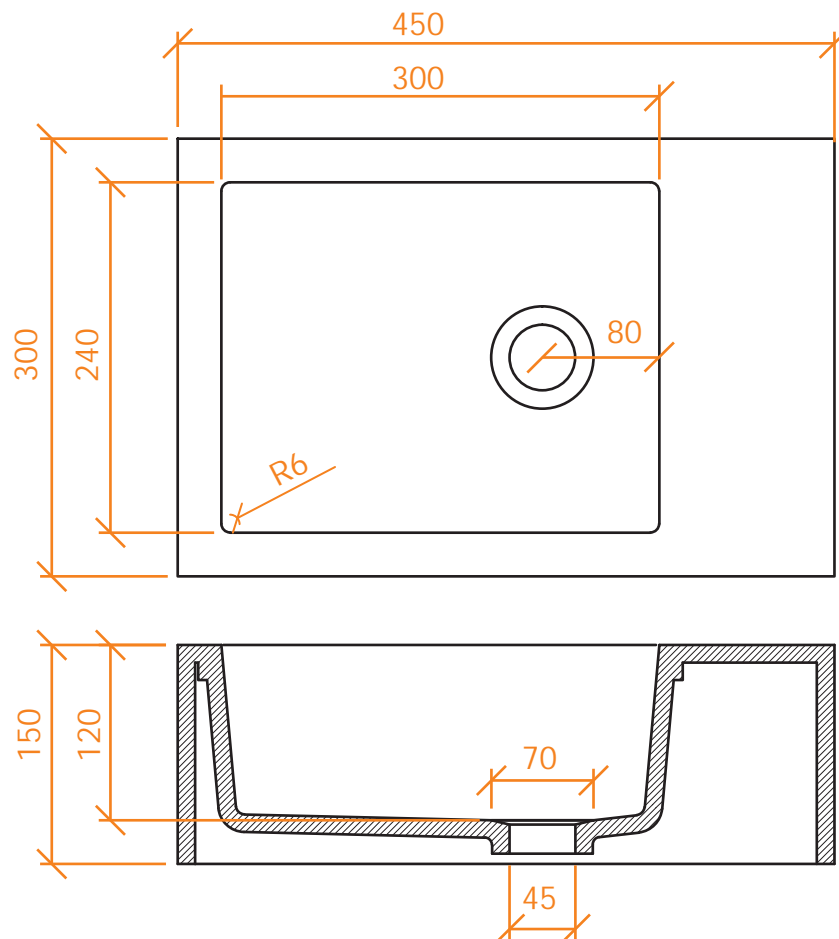
0 - 100 Classic White





BB R 3024 B

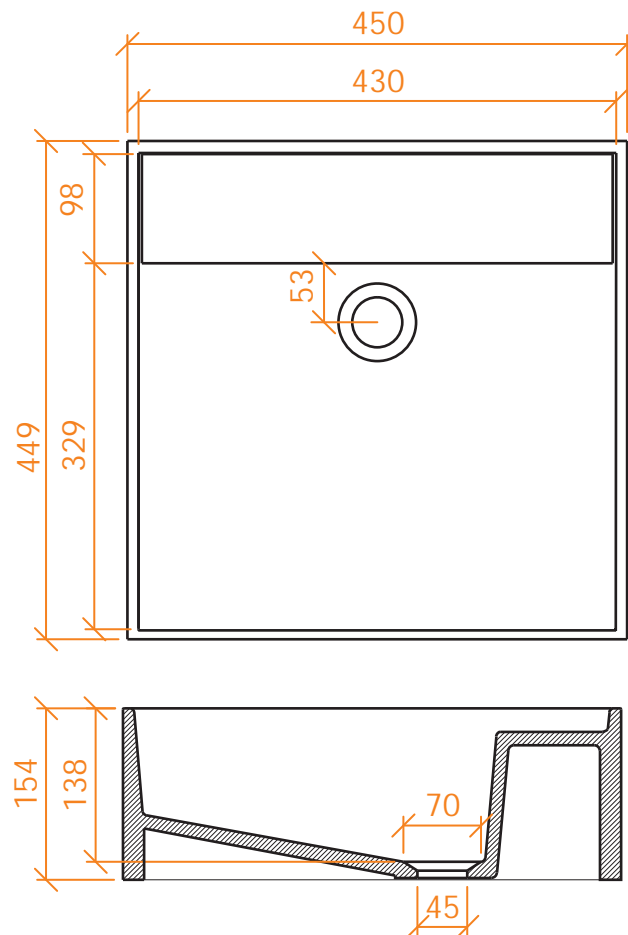
0 - 100 Classic White





BB R 365 B

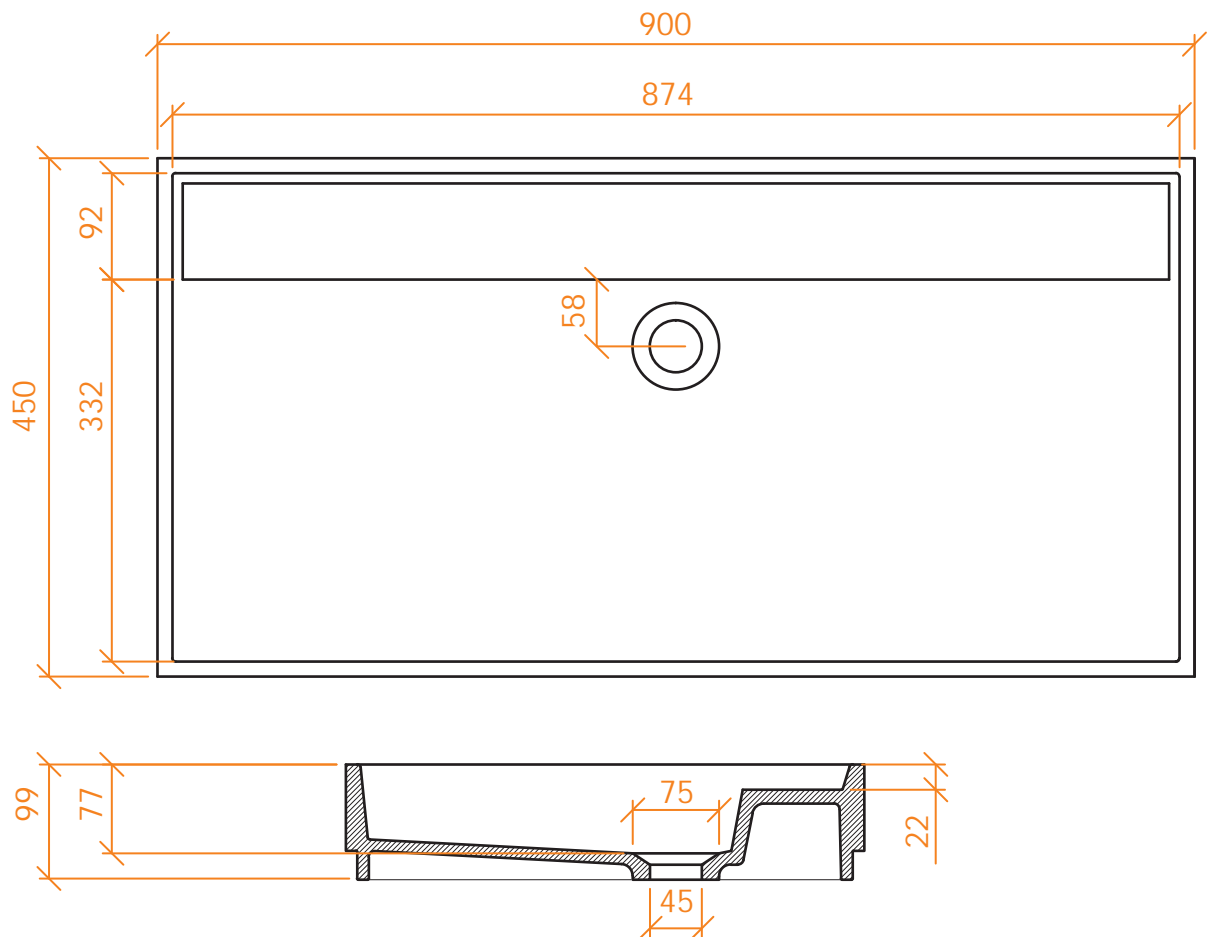
0 - 100 Classic White





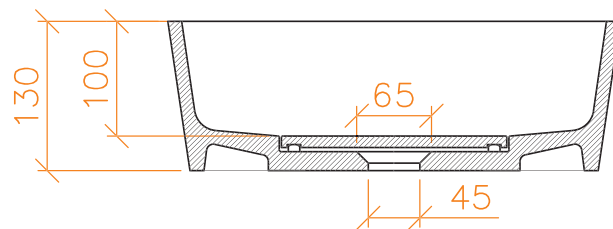
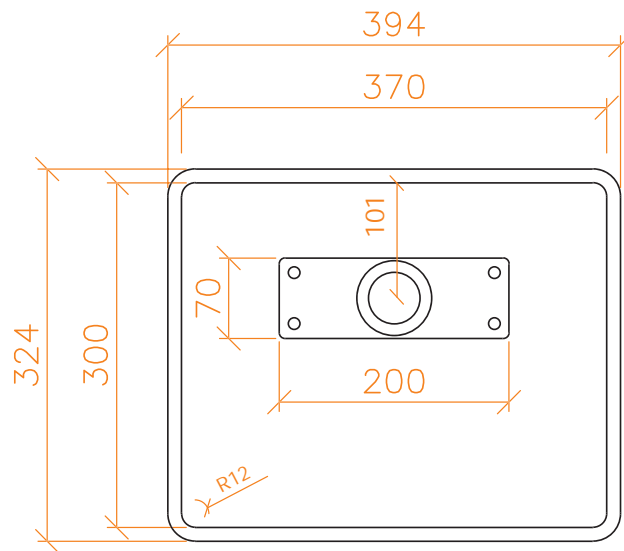
BB R 366

0 - 100 Classic White



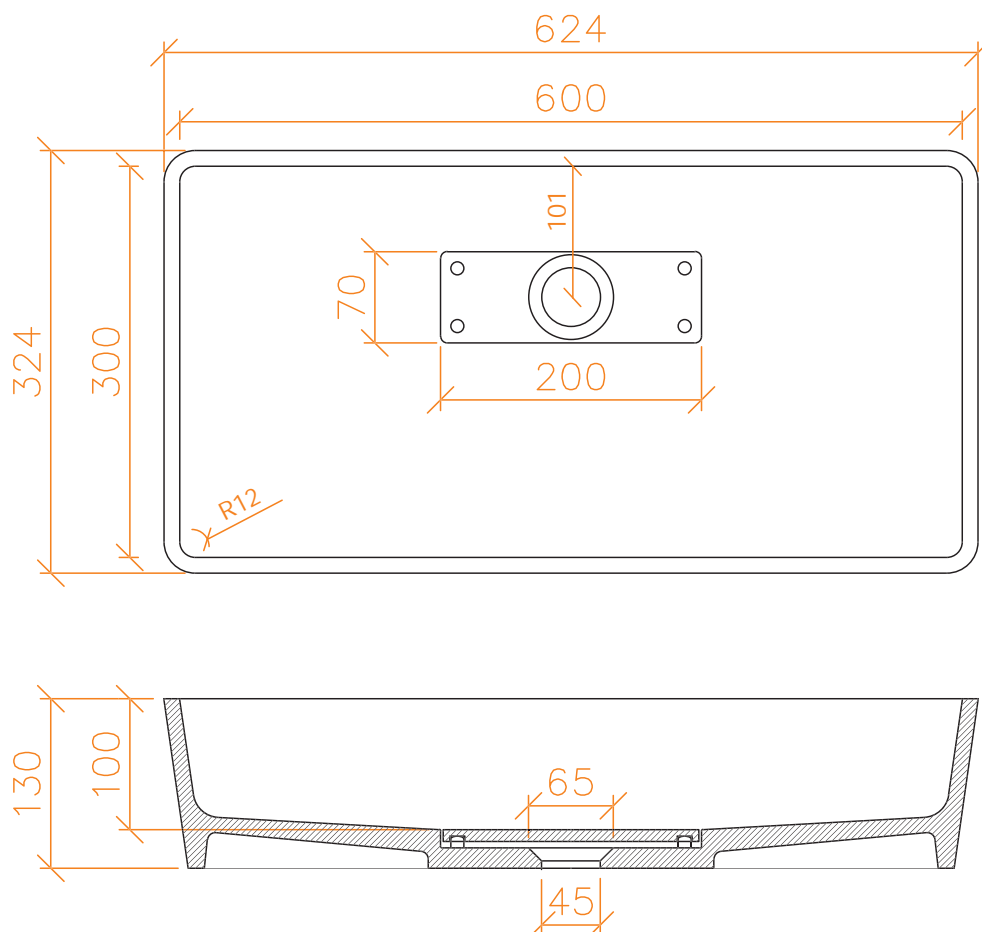


0 - 100 Classic White



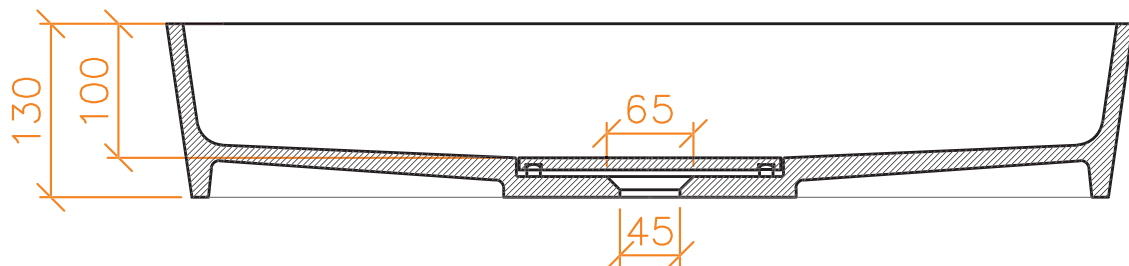
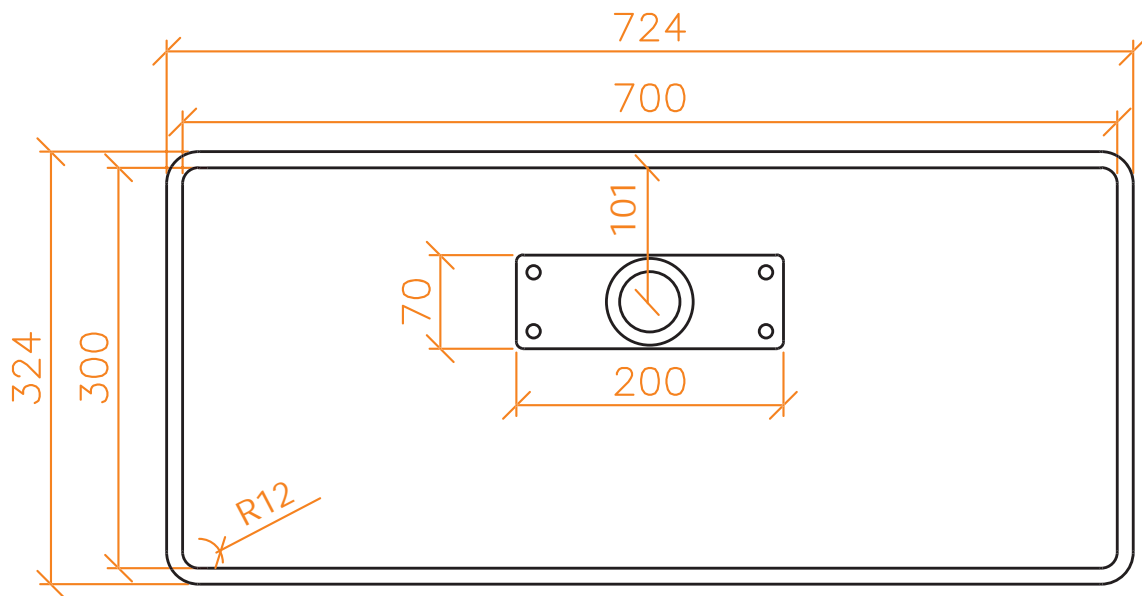


0 - 100 Classic White





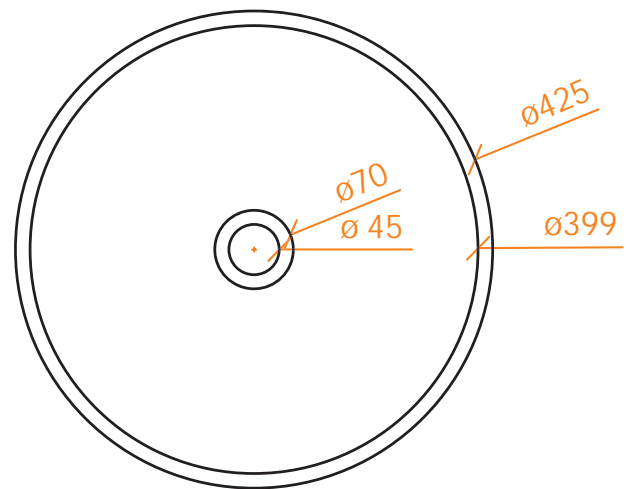
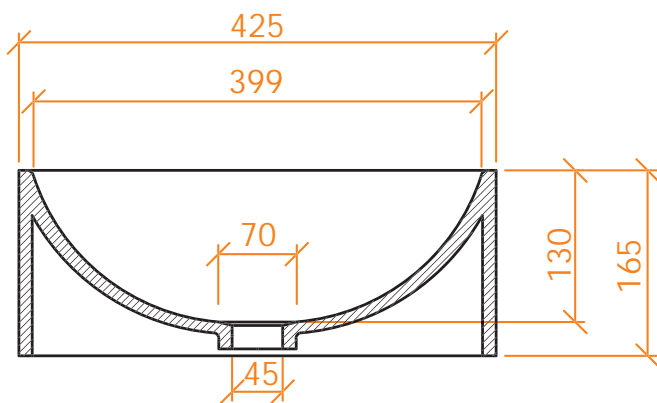
0 - 100 Classic White





BB R 915

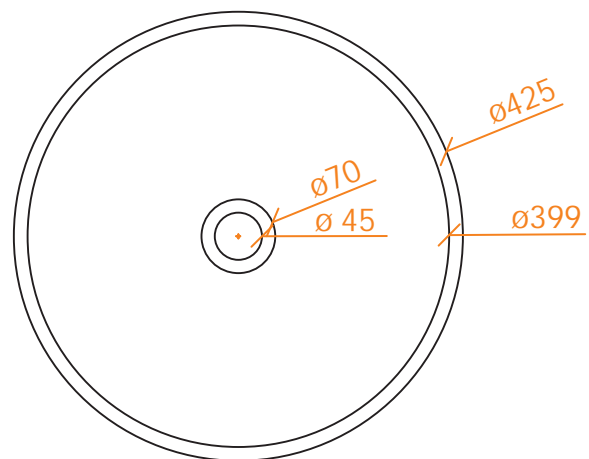
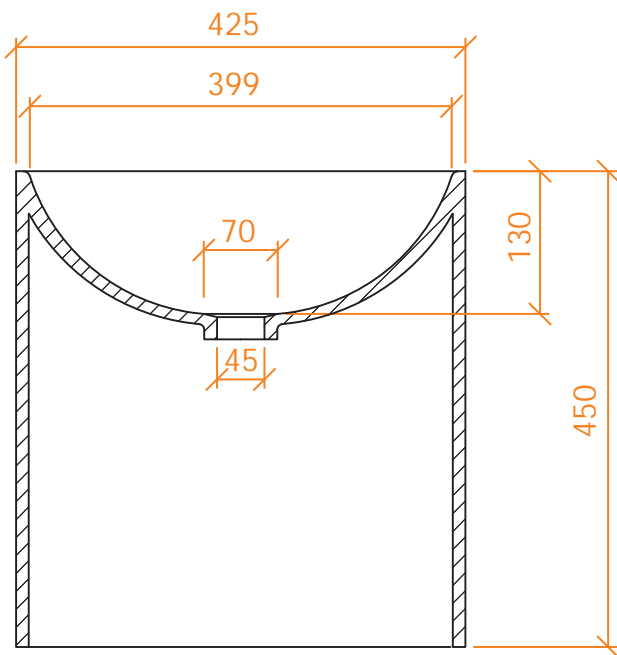
0 - 100 Classic White





BB R 920

0 - 100 Classic White



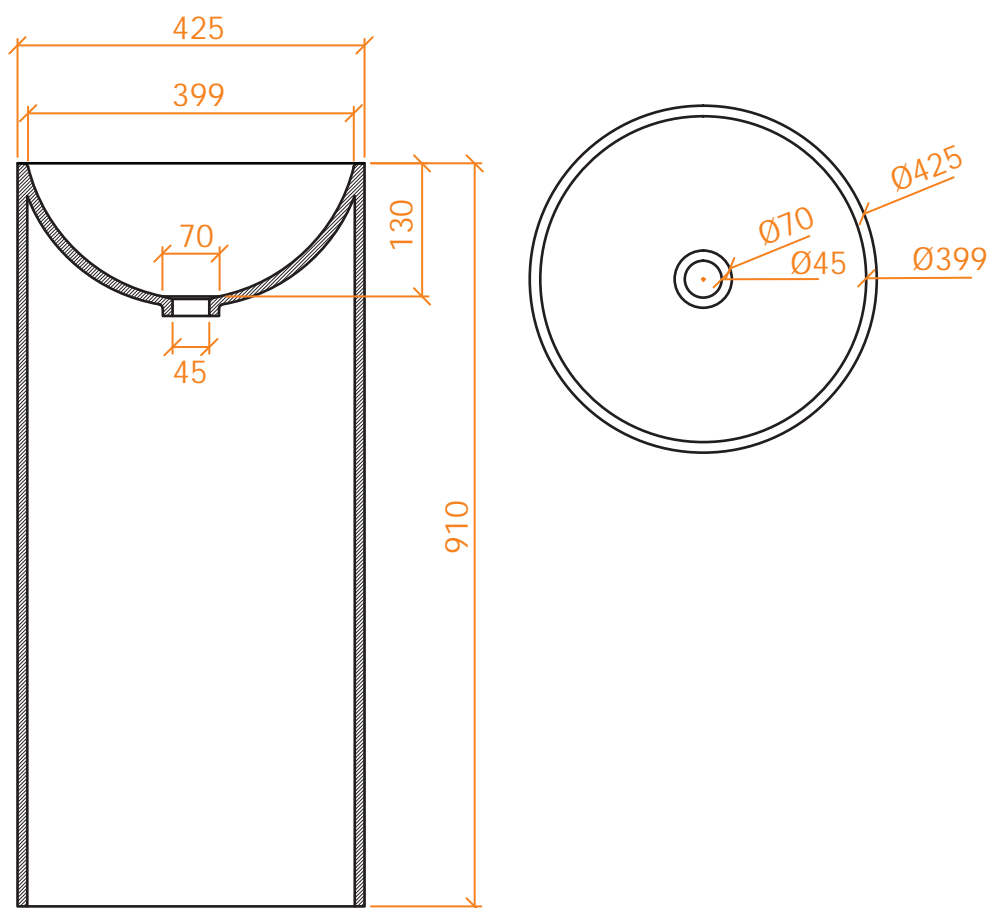
LAVABI MONOLITICI

FREESTANDING BATH BOWLS
LAVABO DE BAÑO MONOLITIQUE
LAVABO MONOLITHE
FREISTEHENDEN WASCHBECKEN



BB R 926

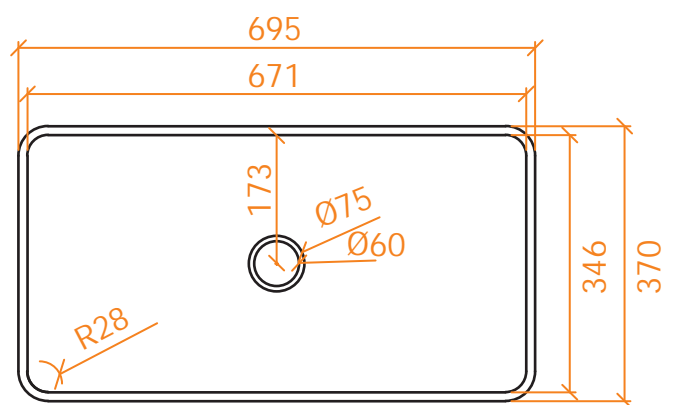
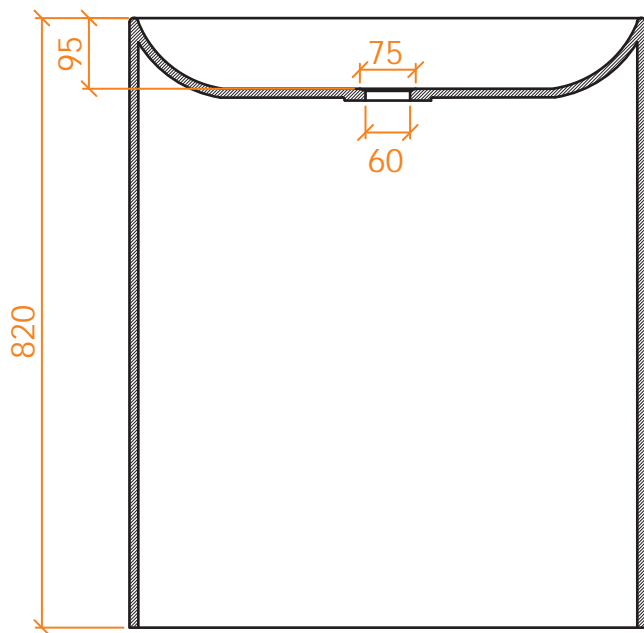
0 - 100 Classic White





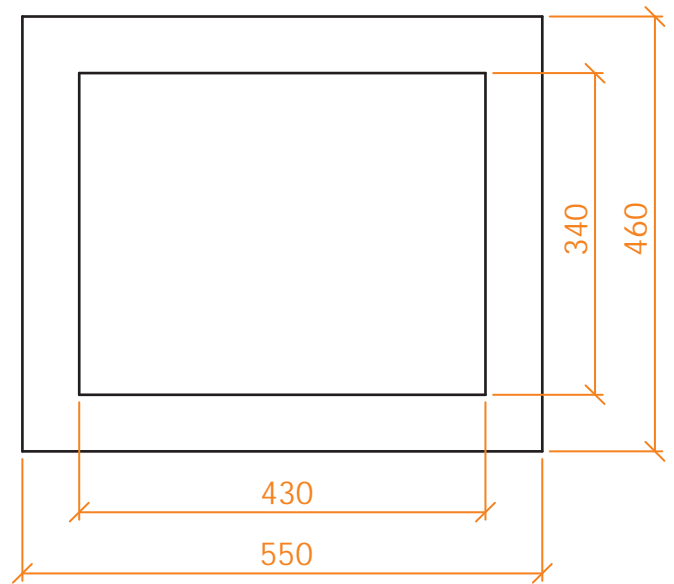
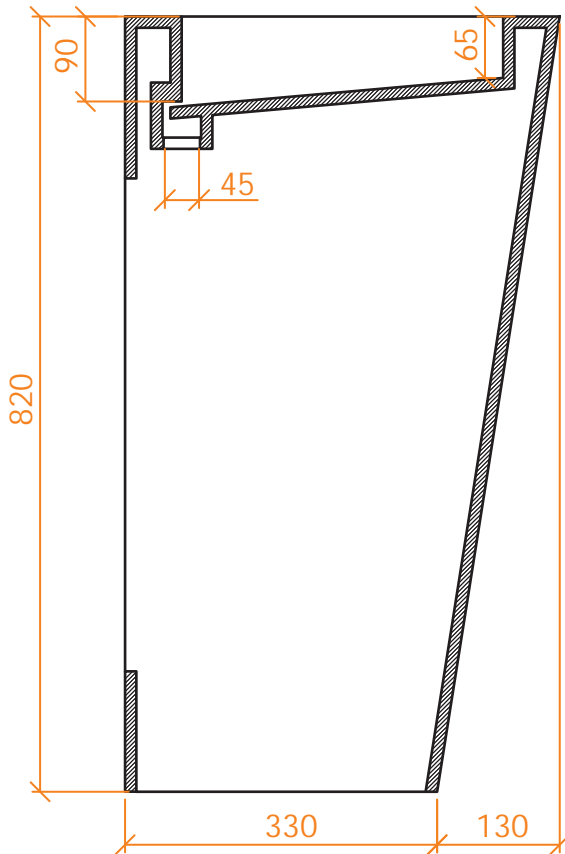
BB R 906

0 - 100 Classic White



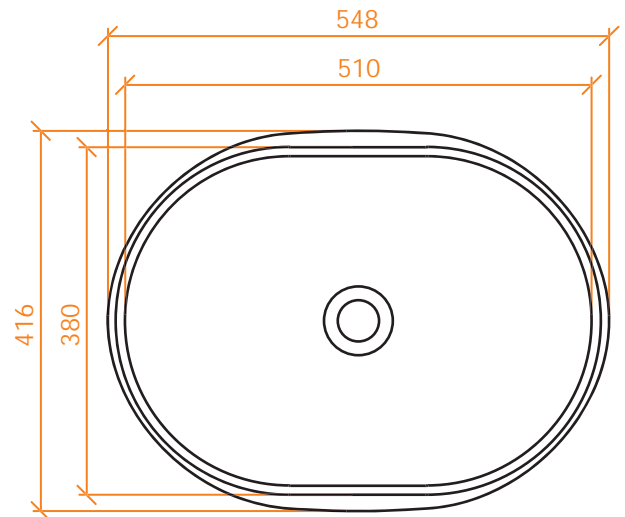
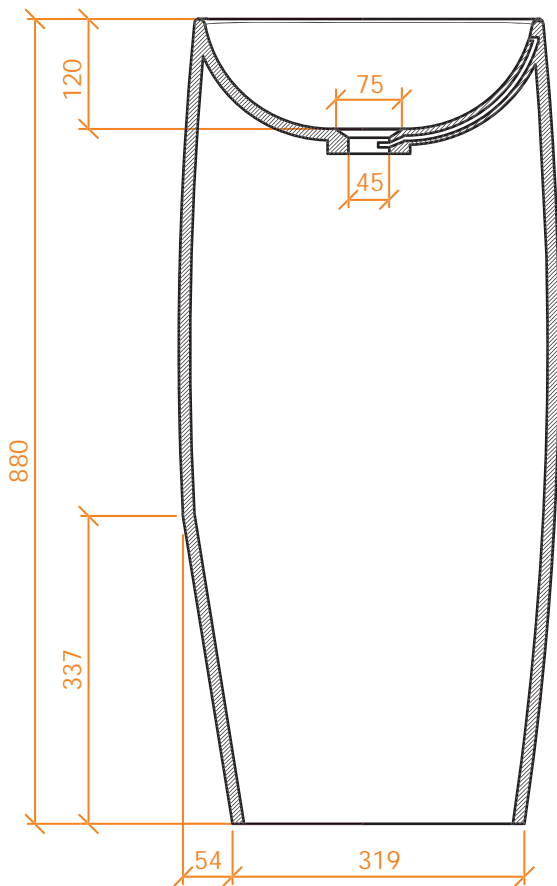


0 - 100 Classic White





0 - 100 Classic White

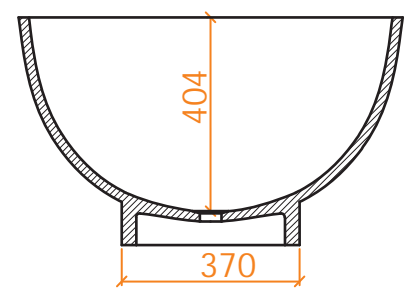
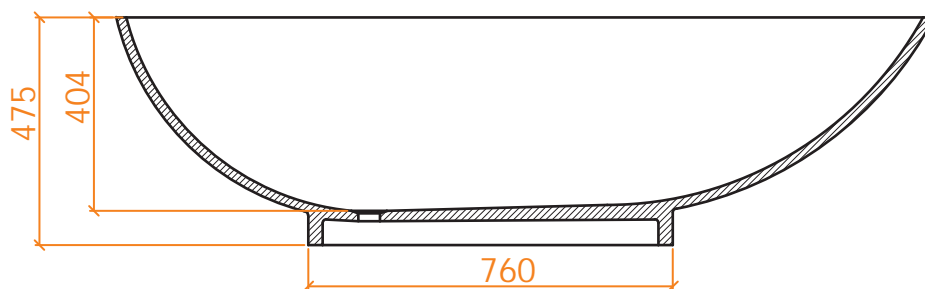
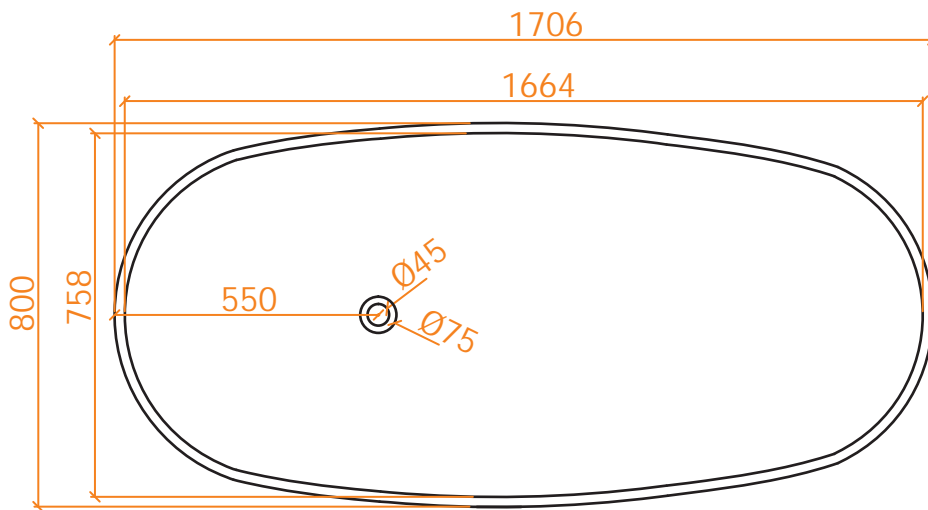


VASCHE DA BAGNO

BATHTUBS
BAÑERAS
BAIGNOIRES
BADEWANNEN

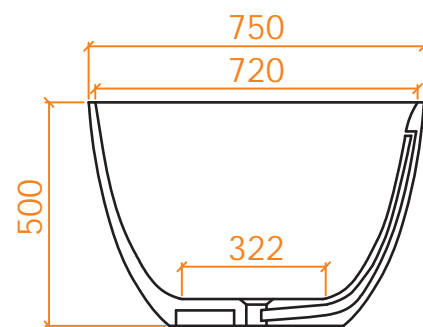
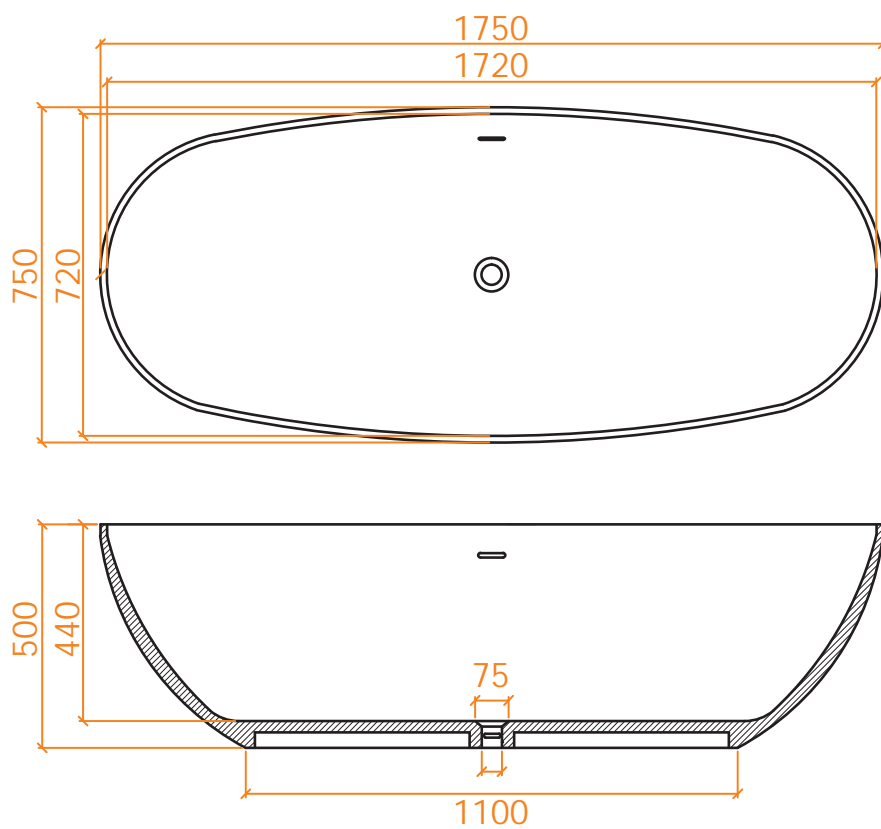


0 - 100 Classic White



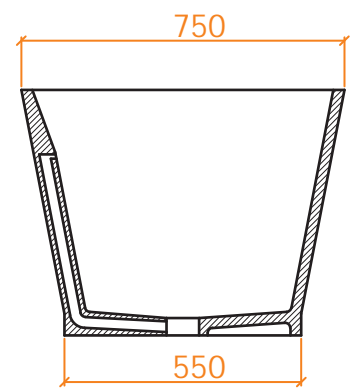
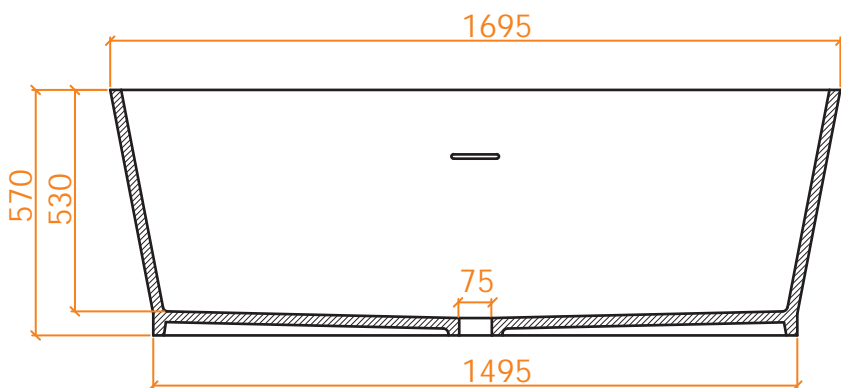
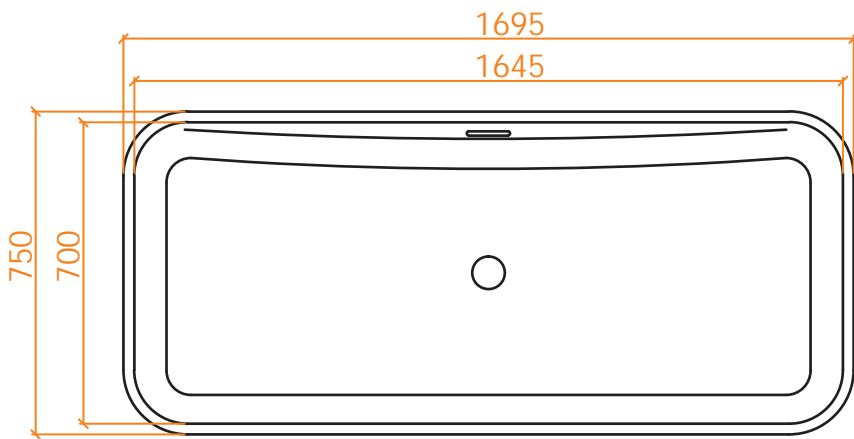


0 - 100 Classic White



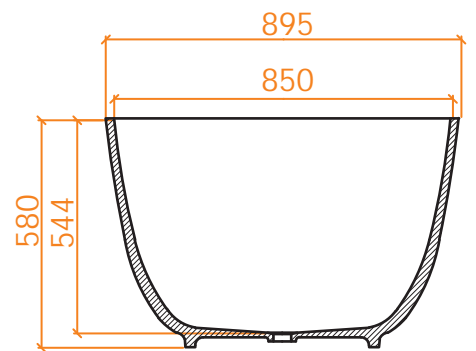
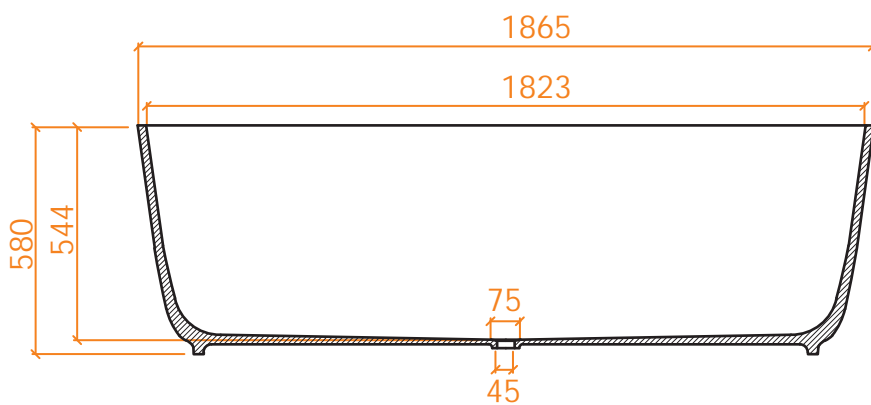
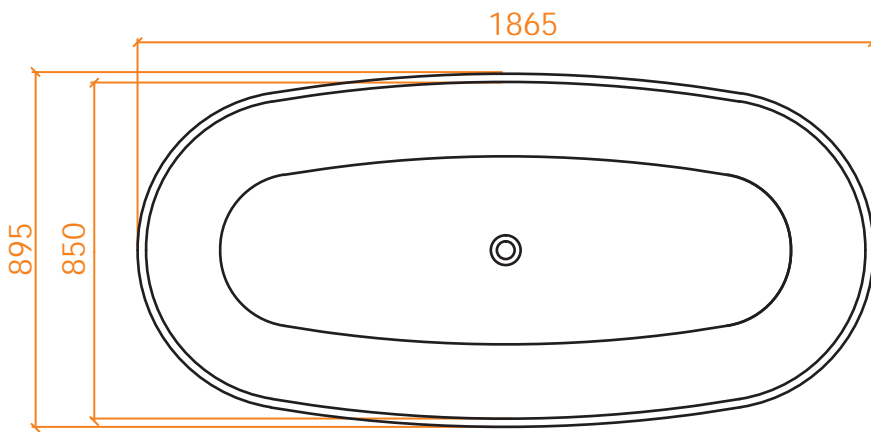


0 - 100 Classic White





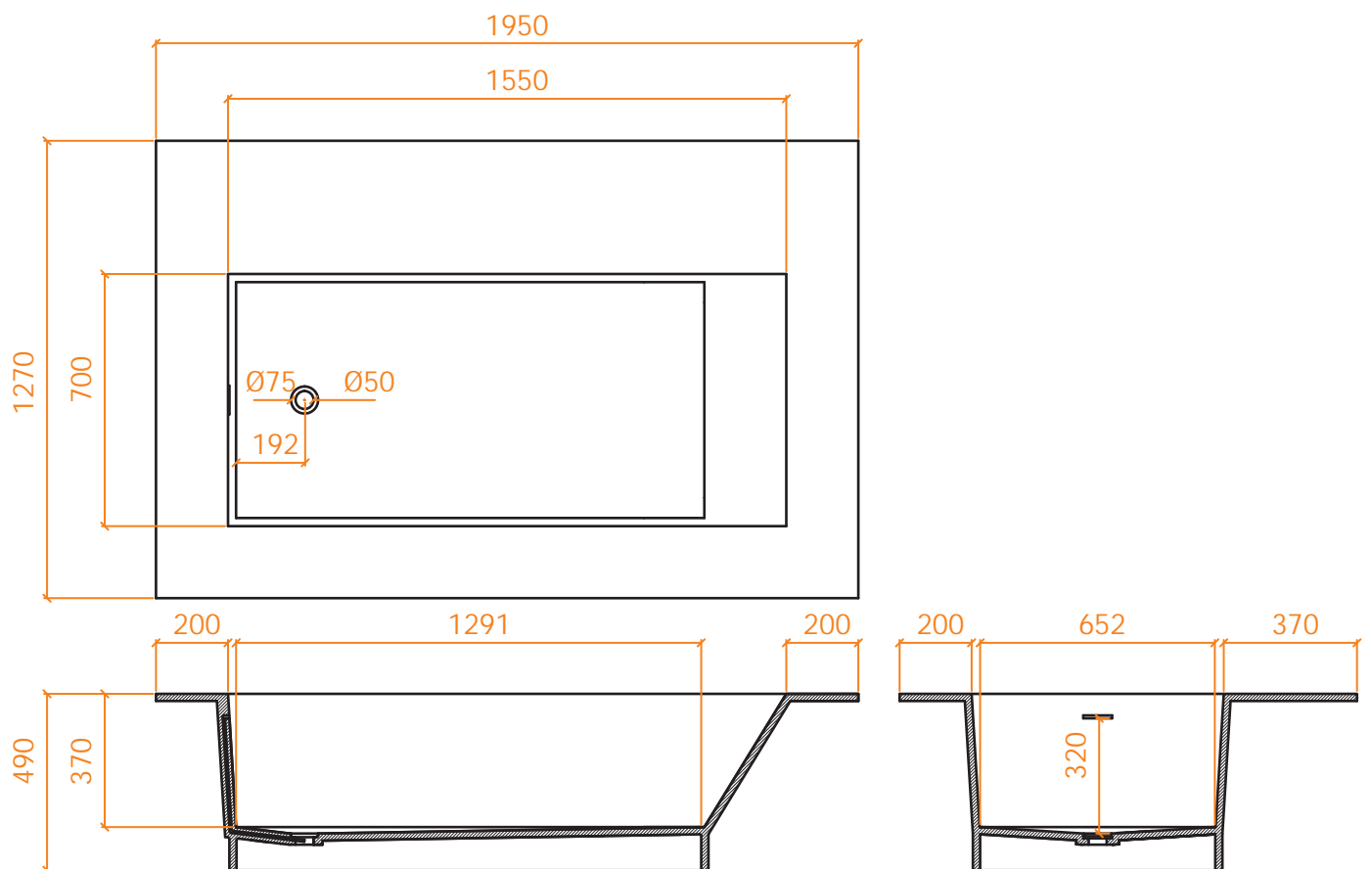
0 - 100 Classic White





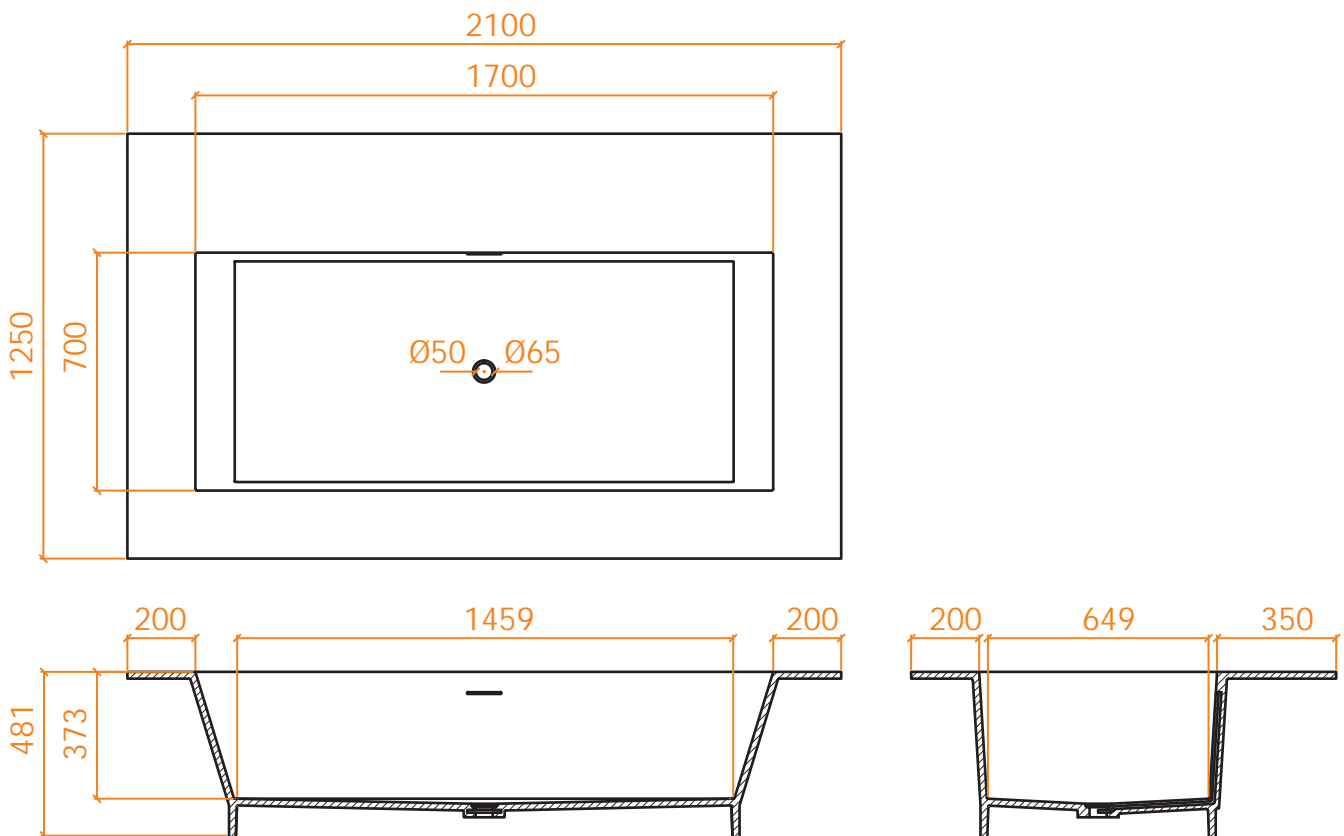
B TUB G 1950

0 - 100 Classic White



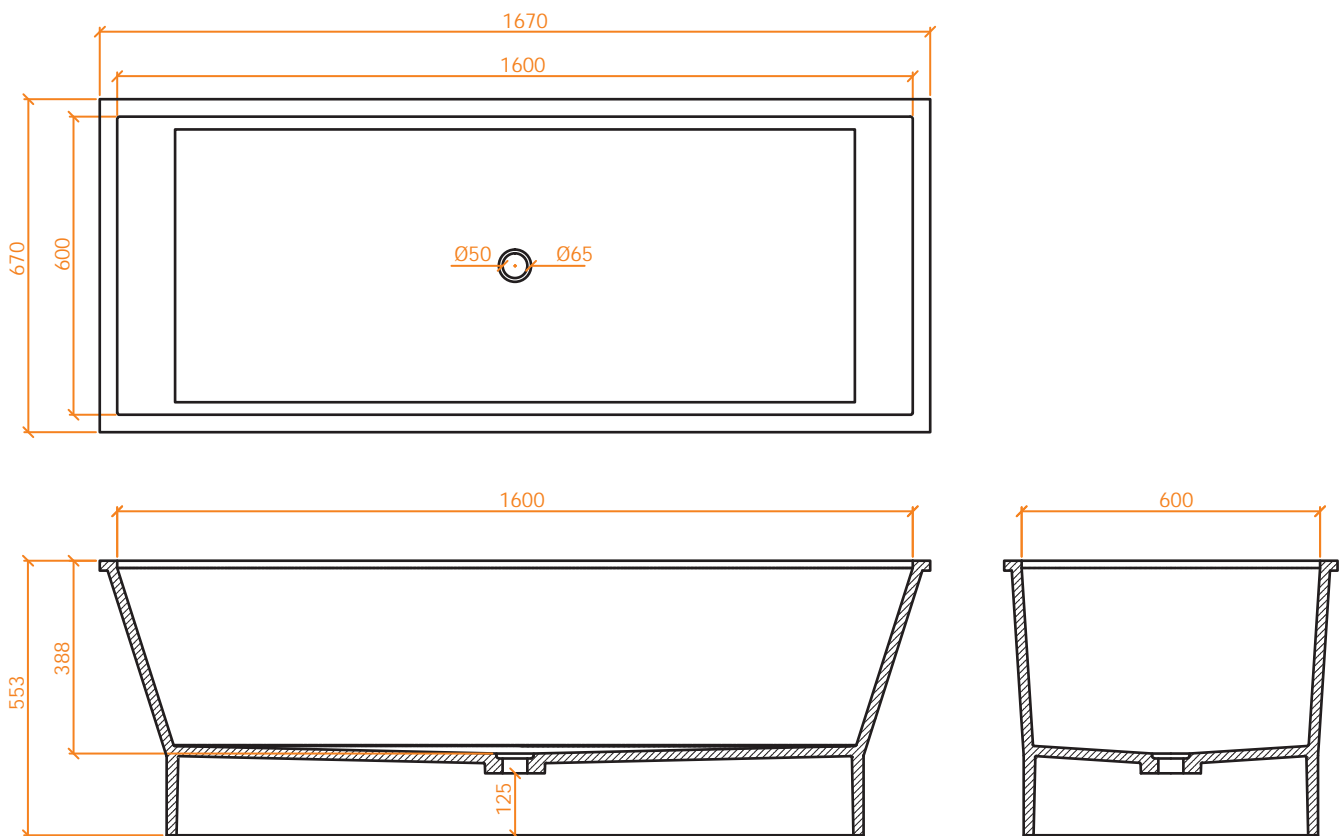


0 - 100 Classic White



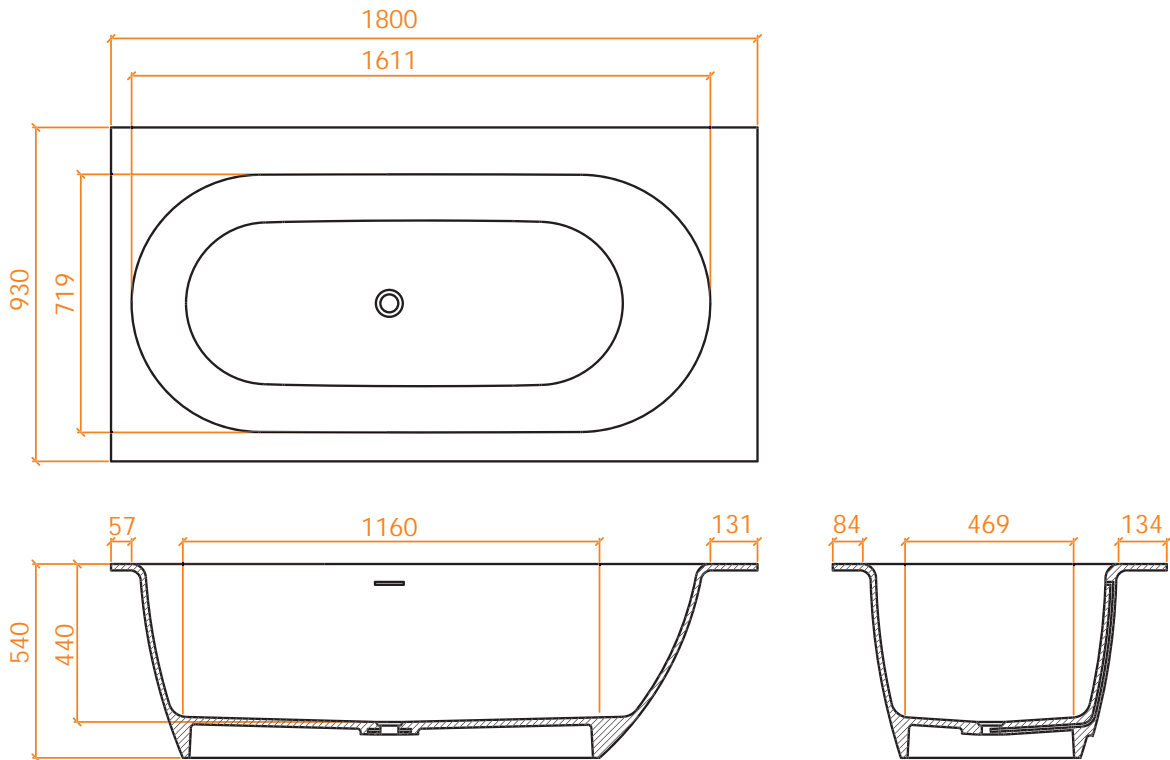


0 - 100 Classic White



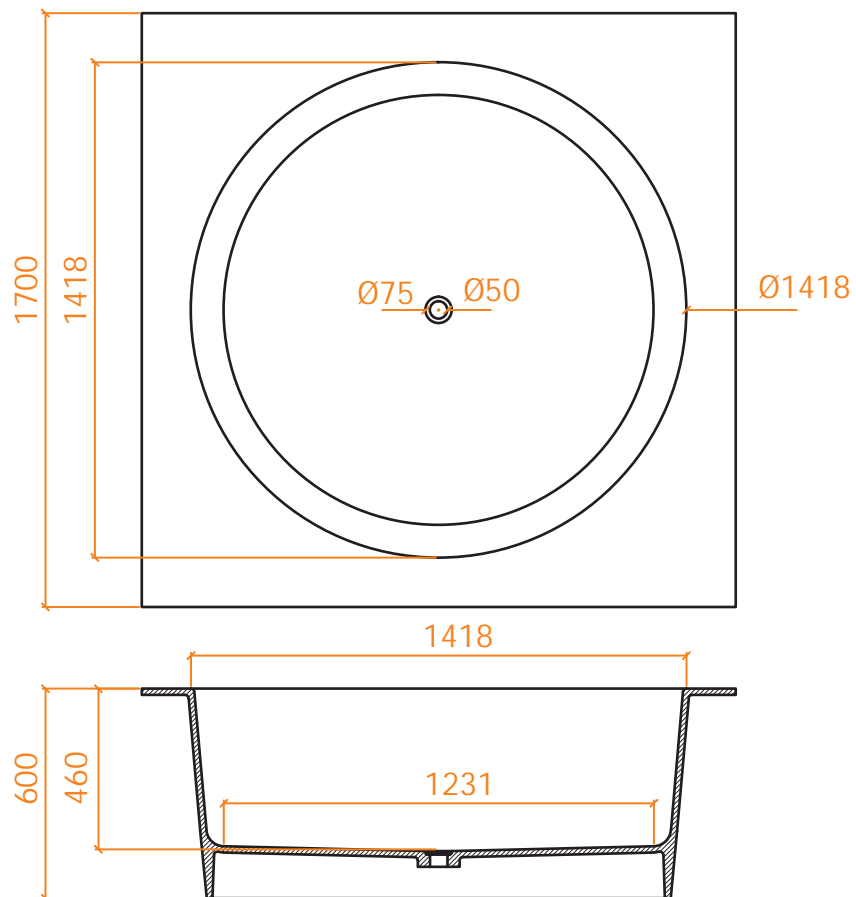


0 - 100 Classic White





0 - 100 Classic White



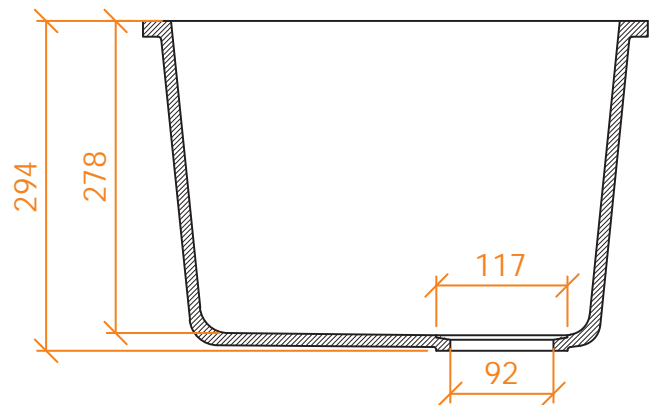
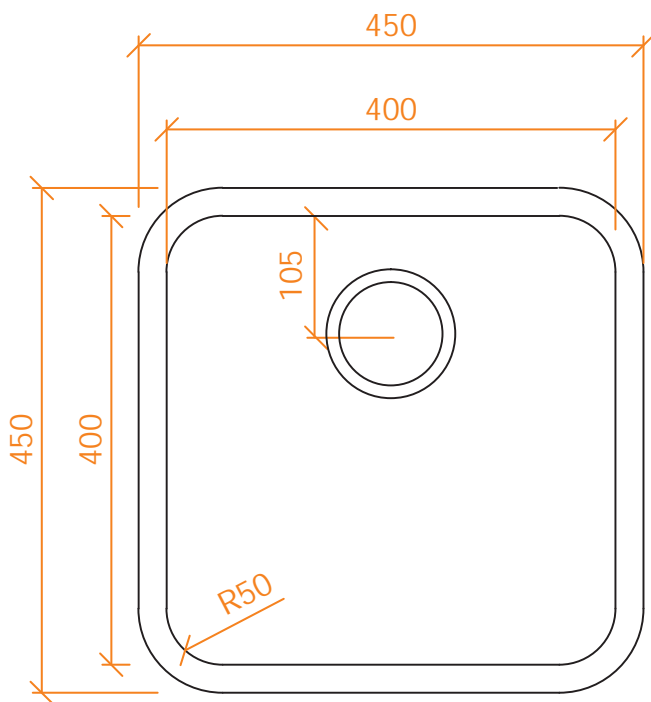
LAVABI PROFESSIONALI

PROFESSIONAL SINK
LAVABO PROFESIONALES
LAVABO PROFESSIONNELLE
PROFESSIONELLE WASCHBECKEN



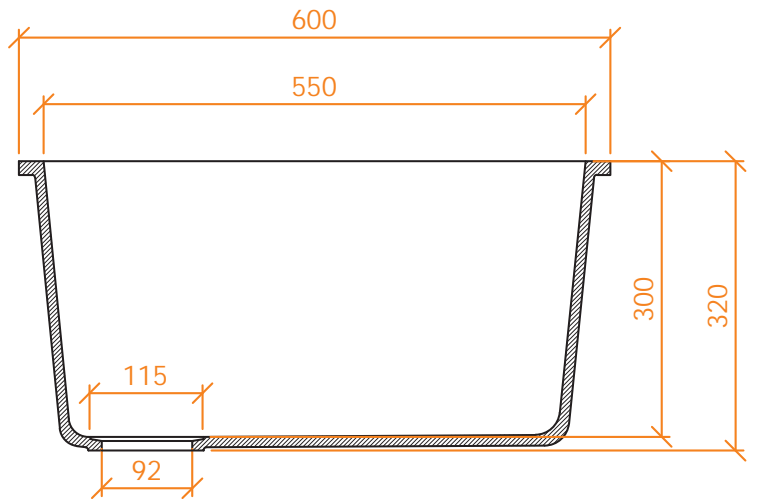
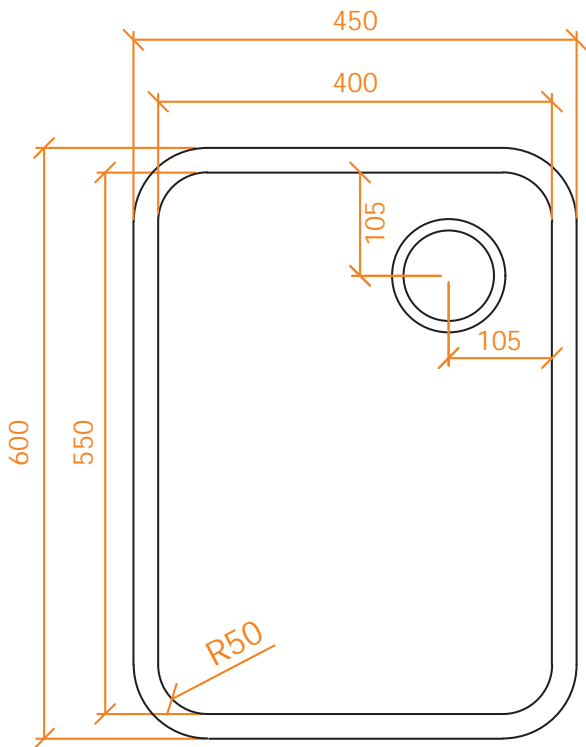
BB R 4040 LAB

0 - 100 Classic White





0 - 100 Classic White

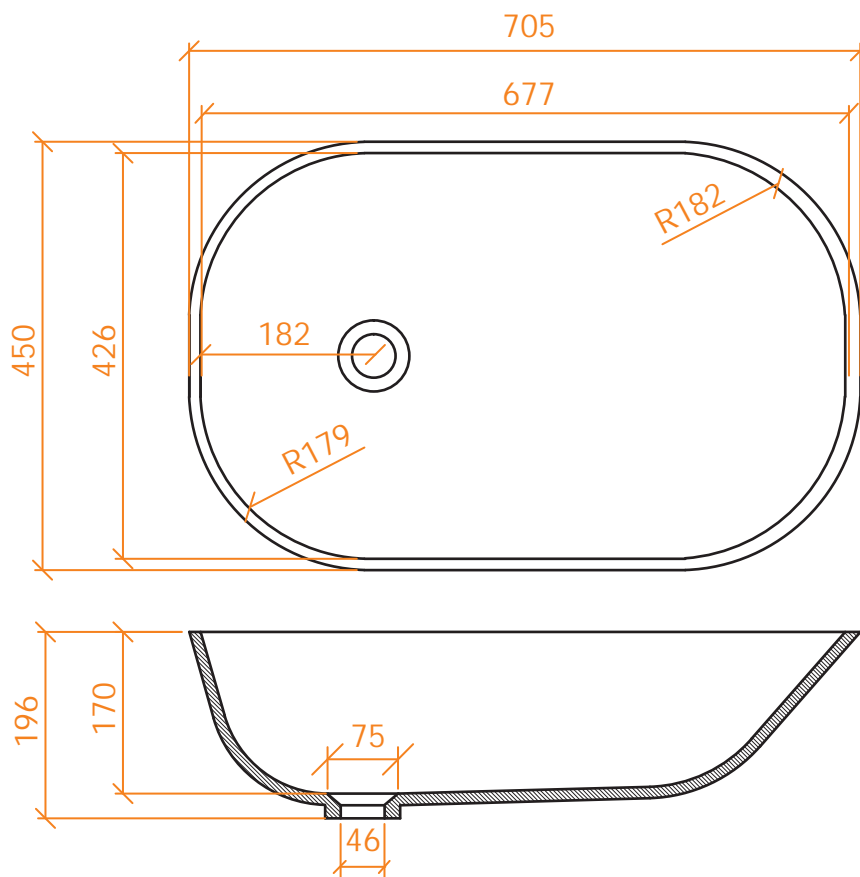




BER 6742 LB

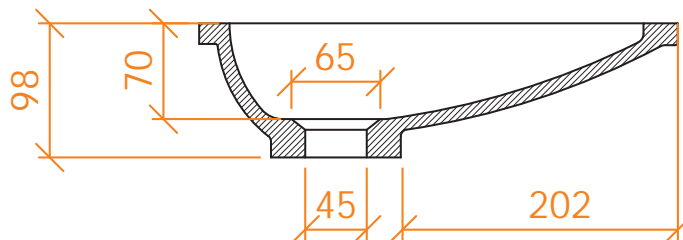
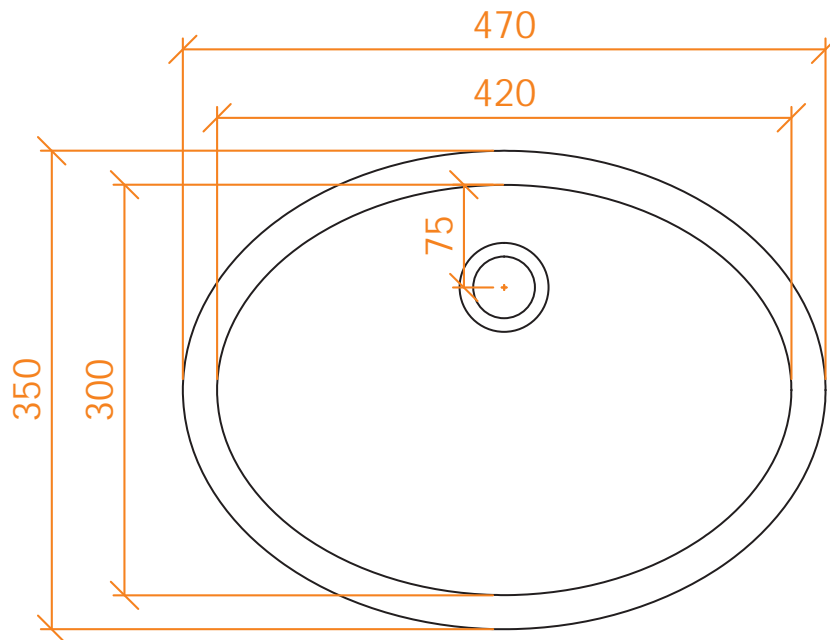


0 - 100 Classic White



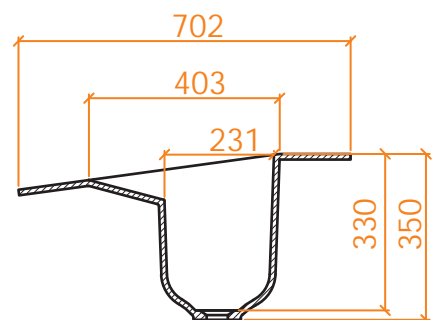
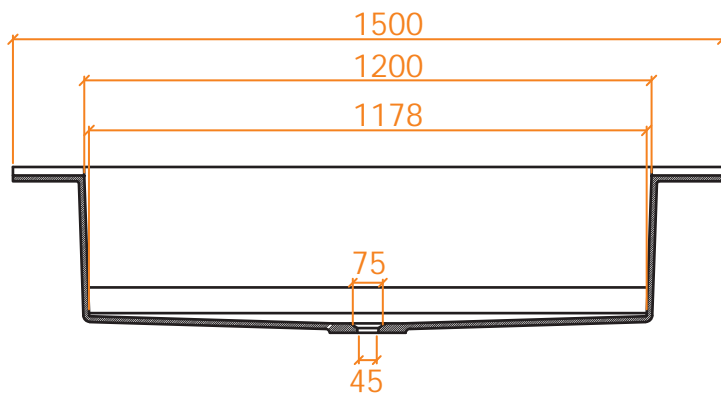
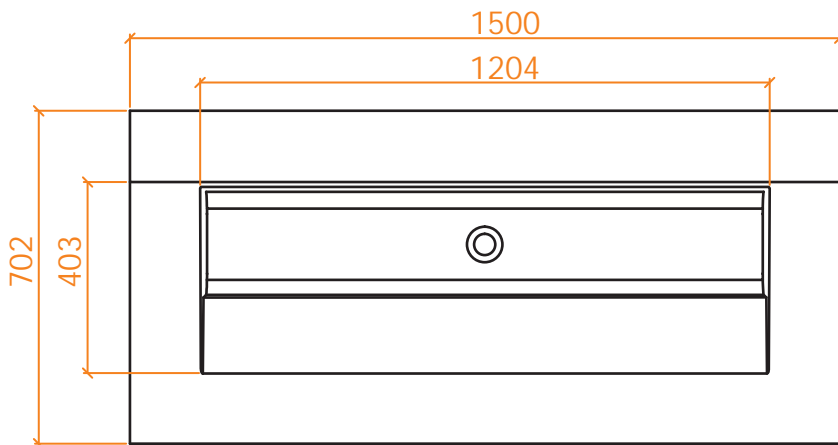


0 - 100 Classic White



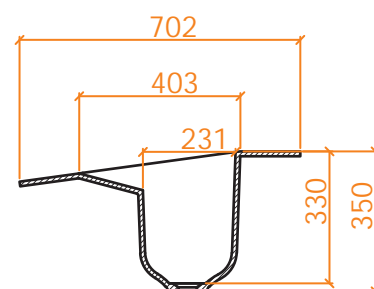
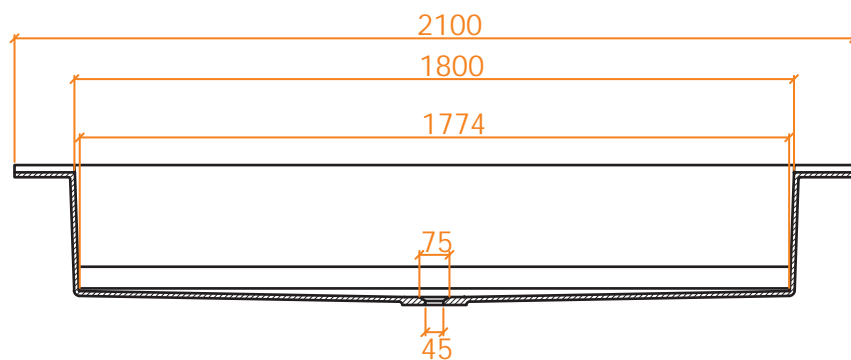
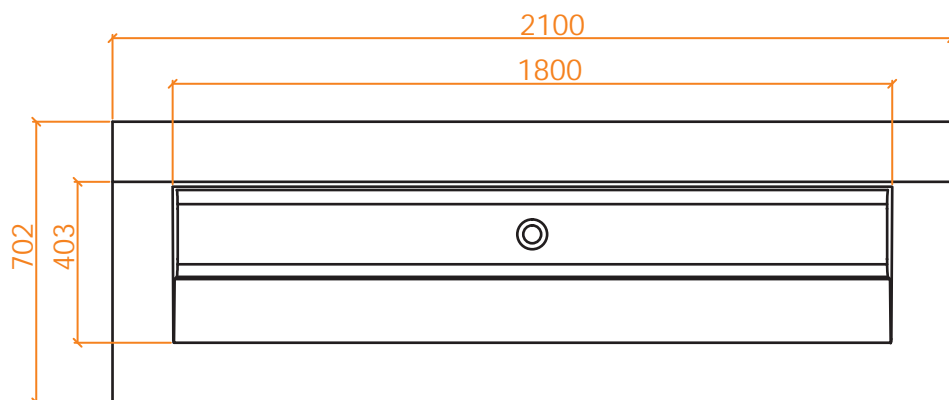


0 - 100 Classic White





0 - 100 Classic White



STAMPATI PERSONALIZZATI

Così come per le lastre, è possibile realizzare prodotti stampati custom. A seguito dell'invio del disegno tecnico della forma che desiderate realizzare, effettueremo uno studio di fattibilità e inoltreremo una quotazione specifica. La produzione personalizzata di prodotti stampati è soggetta a specifici lotti minimi e richiede tempi di consegna di 8 - 10 settimane dall'approvazione del prototipo.

ESEMPI | EXAMPLES | EJEMPLOS | EXEMPLES | BEISPIELE

	min. un.
Lavello da cucina Kitchen Sink Fregadero de cocina Évier de cuisine Küchenspülen	50 un.
Lavabo da bagno Bathroom washbowl Lavabo de baño Lavabo pour salle de bain Badezimmer Waschbecken	50 un.
Vasca da bagno Bathtub Bañera Baignoire Badewanne	15 un.

We can realise not only custom sheets, but also custom shape products. Once received the technical drawing of the shape product you would like to realise, we will carry out a feasibility study on it and send a specific price quotation. Custom productions for personalized shape products are subject to specific minimum order quantities and require an estimated delivery time of about 8-10 weeks, after the prototype approval.

De la misma manera que para las planchas personalizadas, pueden crear sus productos inyectados personalizados. Nos debe enviar un dibujo técnico de la forma que necesita, procedemos con un estudio de viabilidad y le comunicamos un presupuesto personalizado. La fabricación de formas personalizadas inyectadas está sujeta a mínimos y requiere 8 a 10 semanas de entrega a partir de la aprobación del prototipo.

De la même manière que pour les plaques sur mesure, vous pouvez créer vos produits injectés personnalisés. Pour procéder veuillez nous communiquer le dessin technique de la forme à atteindre, nous effectuons une étude de faisabilité et vous communiquons un devis personnalisé. A partir de la validation du dessin technique, 3 semaines plus transport sont nécessaires à la réalisation du prototype. La fabrication de forme injectée sur mesure est soumise à des minimas et nécessite un délai de livraison de 8 à 10 semaines à partir de l'approbation du prototype.

Wir sind in der Lage nicht nur Platten- sondern auch Formteil-Sonderanfertigungen herzustellen. Sobald wir die technische Zeichnung Ihres Wunsch-Formteiles erhalten haben, erstellen wir eine Durchführbarkeitsstudie darüber und senden Ihnen eine spezifische Preisangebot. Die Formteilen-Sonderanfertigungen unterliegen speziellen Mindestbestellmengen. Ab Zustimmung den Prototyp benötigen unsere Sonderanfertigungen eine Lieferzeit zwischen 8 und 10 Wochen.

CUSTOM SHAPE PRODUCTS
PRODUCTOS INYECTADOS PERSONALIZADOS
PRODUITS MOULÉS PERSONNALISÉS
FORMTEIL-SONDERANFERTIGUNGEN

USO E MANUTENZIONE

USE AND CARE
CONSEJOS DE MANTENIMIENTO
CONSEILS D'ENTRETIEN
PFLEGETIPPS

BETACRYL® Pure Acrylic Stone offre un'ottima resistenza alle sollecitazioni chimiche e meccaniche comuni a varie applicazioni, domestiche o professionali.

In ogni caso, come per tutti i materiali, è necessaria una regolare cura nella pulizia della superficie ed una periodica manutenzione.

Bastano pochi semplici accorgimenti ed il vostro piano e le vostre vasche in BETACRYL® resteranno in condizioni perfette come il giorno in cui li avete acquistati.

BETACRYL® e le macchie.

BETACRYL® non è poroso e quindi non assorbe alcun liquido col quale possa venire a contatto: ogni macchia può essere solo superficiale.

In caso di macchie non ostinate, trattare il piano con un panno, acqua ed un normale detergente per uso domestico.

Nel caso in cui le macchie fossero più tenaci, trattare la superficie con una spugnetta Scotchbrite ed un detergente cremoso abrasivo, effettuando un movimento circolare.

Per eliminare le incrostazioni di calcare usare la spugna abrasiva, aceto o detergente all'aceto.

Le macchie causate da sigaretta si eliminano con uno strofinaccio e del detergente abrasivo. E' buona norma una volta alla settimana riempire le vasche con acqua calda e 1-2 cucchiaini di candeggina liquida. Lasciare agire per qualche ora e poi sciacquare ed asciugare.

- Non usare detersivi grassi o a base di cera per evitare che si formi una patina sulla superficie della lastra.

- Evitare il contatto con sostanze chimiche caustiche, solventi, soluzioni di cloruro di metile, acetone e liquidi per la pulizia dei forni e metalli; qualora ciò accada risciacquare prontamente il piano con abbondante acqua saponata ed asciugare la superficie con un panno morbido.

BETACRYL® e le alte temperature.

BETACRYL® resiste al calore molto meglio di altri materiali da rivestimento, tuttavia, appoggiare pentole, caffettiere o qualsiasi altro oggetto molto caldo direttamente sul piano, potrebbe causare lievi danni alla superficie; consigliamo quindi di utilizzare sempre sottopentola o barrette in acciaio paracalore.

Se versate liquidi bollenti direttamente nel lavello, è consigliabile aprire il rubinetto dell'acqua fredda. Inoltre, è sempre buona norma utilizzare pentole della dimensione adeguata al bruciatore e collocarle sempre al suo centro; se i bordi della pentola fuoriescono dal piano cottura, la superficie circostante potrebbe essere danneggiata.

Nel caso in cui un oggetto particolarmente caldo, o una sigaretta accesa, restasse a contatto diretto con la superficie per un lungo periodo, potrebbe verificarsi una perdita di lucentezza superficiale.

Trattare la zona opacizzata con una spugnetta Scotchbrite ed un detergente cremoso abrasivo, ripassare la stessa zona con un panno ed una crema lucidante tipo Polish effettuando un movimento circolare. La superficie riprenderà la sua brillantezza, perchè BETACRYL® non è poroso ed è omogeneo in tutto il suo spessore.

BETACRYL® : gli urti e i graffi.

BETACRYL® resiste in maniera eccellente alle comuni sollecitazioni meccaniche. Consigliamo comunque di non utilizzarlo come piano da taglio, potrebbe scalfirsi!

Per scalfiture leggere, trattare il piano come nel caso di opacizzazione da calore.

Nel caso di solchi molto profondi, rivolgersi al proprio rivenditore che, come nel caso di spaccature, si attiverà per far ripristinare perfettamente il vostro piano.

La migliore caratteristica di BETACRYL® è di essere sempre riparabile.



BETACRYL® Pure Acrylic Stone offers an excellent resistance to chemicals and mechanical stress in several applications, both domestic and professional. In any case, as for other materials, regular care, cleaning and periodic maintenance of the surface are required. Here you will find few simple steps in order to maintain your countertop BETACRYL® in perfect conditions as the first day of use.

BETACRYL® and stains.

BETACRYL® is a non-porous material and therefore does not absorb the liquids with which it may come into contact. Therefore stains can be only superficial.

In case of easy to remove stains, treat the surface with a cloth, water and ordinary household detergent.

In case of stubborn stains, treat the surface with a scouring pad as a Scotchbrite and an abrasive creamy cleanser, making circular movements.

To remove limestone build-ups, use a scouring pad together with some vinegar or anti-limestone products.

Stains caused by cigarette can be removed with a cloth and a mild abrasive creamy cleanser. It's a good practice, once a week, to fill the sink bowls with hot water and 1-2 teaspoons of liquid bleach. Leave it for a few hours and then rinse it and dry it.

- Do not use fat or wax-based detergents in order to avoid the formation of a patina on the surface.

- Avoid contact with caustic chemicals, solvents, solutions of methyl chloride, acetone and liquid products for ovens and hobs cleaning. In case it occurs, rinse the surface quickly with soap and water and dry it with a soft cloth.

BETACRYL® and high temperatures.

BETACRYL® resists to high temperatures better than other coating materials. However, placing hot pots directly on the surface may slightly damage it. Therefore we recommend to always use a trivet.

If you need to pour hot liquids directly into the sink bowls, do open the cold water tap too.

Furthermore, use always appropriate size pots on hob burners and place them always at the center. Should the pot come out of the hob, the surrounding surface may lose its glossy aspect.

Treat the damaged area with a scouring pad as a Scotchbrite and a mild abrasive cream and polish it with circular movements until the surface regains its brilliance.

BETACRYL® is non-porous and homogeneous throughout its thickness.

BETACRYL® shocks and scratches.

BETACRYL® has an excellent resistance to common mechanical stresses. However we suggest that you avoid using your countertop as a chopping board, since it could damage it. For any scratches on the surface treat the surface in the same way you treat stains.

In the case of very deep ruts, as well as in case of cracks, contact your dealer, it will help you to restore your BETACRYL® countertop in the best way.

The best feature of BETACRYL® is that it's always restorable.



BETACRYL® Pure Acrylic Stone también ofrece una excelente resistencia a los químicos y a los esfuerzos mecánicos comunes a varias aplicaciones, domésticos o profesionales. En cualquier caso, como para todos los materiales, es necesario prestar atención a la limpieza de la superficie y al mantenimiento periódico. Sólo unos pocos pasos simples y su encimera BETACRYL® se mantendrá en perfecto estado como el día que la compró.

BETACRYL® y las manchas.

BETACRYL® no es poroso, y por lo tanto no absorbe el líquido con el que podrá ponerse en contacto: cada mancha puede ser sólo superficial.

En caso de manchas leves, tratar la superficie con un paño, agua y detergente normal para uso doméstico.

En el caso de que las manchas sean más tenaces, tratar la superficie con una esponja Scotchbrite (estropajo) y un detergente cremoso abrasivo, aplicándolo con un movimiento circular.

Para eliminar la cal usar esponjas abrasivas, vinagre o limpiador de vinagre.

Las manchas causadas por el cigarrillo se quitan con un estropajo y un detergente abrasivo. Es una buena idea llenar las pilas una vez por semana con agua caliente y 1-2 cucharaditas de cloro líquido. Deja por unas horas y luego enjuague y seque.

- No utilizar detergentes grasos o a base de cera para evitar deslizamientos en la superficie de la placa.

- Evitar el contacto con productos químicos cáusticos, solventes, soluciones de cloruro de metilo, acetona y líquidos para la limpieza de hornos y metales, en caso de limpieza rápida, enjuague la encimera con abundante agua y jabón y secar la superficie con un paño suave.

BETACRYL® y las altas temperaturas.

BETACRYL® soporta el calor mejor que otros materiales de revestimiento, sin embargo, las ollas, las cafeteras o cualquier otro objeto muy caliente puesto directamente sobre el material, podría causar pequeños daños a la superficie, le recomendamos que utilice siempre las barras de soporte o protectores de calor de acero.

Si se vierte líquido en ebullición directamente en el fregadero, usted debe abrir el grifo de agua fría. Además, siempre es una buena práctica utilizar las ollas de tamaño apropiado para el quemador y colocarlas siempre en el centro, si los bordes sobresalgan del molde de la placa, la superficie que los rodea podría estar dañada.

En el caso en que un objeto es muy caliente o un cigarrillo encendido permanece en contacto directo con la superficie para un período largo, puede haber una pérdida de brillo superficial. Trate la zona afectada con una esponja Scotchbrite y un detergente cremoso abrasivo, repasa la misma área con un paño y un crema pulido como Polish, realizando un movimiento circular. La superficie recuperará su brillo, porque BETACRYL® no es poroso y es homogéneo en todo su espesor.

BETACRYL®: golpes y rasguños.

BETACRYL® resiste excelentemente a la tensión mecánica común. Sin embargo, le sugerimos que no corte directamente encima de su encimera, porque se puede rayar!

Para ranuras leves, tratar la encimera como en el caso de tratamiento por exposición al calor. En el caso de daños muy profundos, póngase en contacto con su distribuidor, como en el caso de grietas, para que se restaurará completamente su placa.

La mejor característica de BETACRYL® es que siempre puede ser reparado.



BETACRYL® Pure Acrylic Stone offre une excellente résistance aux produits chimiques et aux contraintes mécaniques aussi bien dans les applications domestiques que professionnelles. Dans tous les cas, comme pour tous les matériaux, il est nécessaire de prêter attention au nettoyage de la surface et d'effectuer un entretien régulier. Voilà quelques étapes simples pour maintenir votre comptoir BETACRYL® comme au premier jour.

BETACRYL® et les tâches.

BETACRYL® est non poreux, donc il n'absorbera pas les liquides avec lesquels il entrerait en contact: toutes les taches ne seront que superficielles.

En cas de tâches mineures, traitez la surface avec un détergent standard pour l'usage domestique et rincez abondamment à l'eau.

Dans le cas de tâches tenaces, traitez la surface avec une éponge Scotchbrite et un détergent abrasif crémeux, appliquez des mouvements circulaires, puis rincez abondamment à l'eau.

Pour supprimer le calcaire qui se serait déposé en surface, utilisez une éponge abrasive, du vinaigre ou un nettoyant à base de vinaigre.

Les tâches causées par le tabac sont enlevées avec une éponge et un abrasif doux.

Il est conseillé de remplir votre évier une fois par semaine avec de l'eau chaude et 1-2 cuillères à café de chlore liquide. Laisser reposer pendant quelques heures, puis rincez et séchez.

- N'utilisez pas de détergents gras ou de cire sur la surface.
- Eviter le contact avec des produits chimiques corrosifs, solvants, solutions de chlorure de méthyle, l'acétone et liquides pour le nettoyage des fours et des métaux. Pour un nettoyage rapide, rincer la surface avec de l'eau et du savon et sécher la surface avec un chiffon doux.

BETACRYL® et les températures élevées.

BETACRYL® résiste à la chaleur mieux que d'autres matériaux de revêtement. Cependant, des casseroles ou tout autre objet chaud placé directement sur la surface, pourrait y causer des dommages mineurs. Donc nous vous recommandons de toujours utiliser les barres de soutien comme bouclier thermique.

Si vous versez un liquide bouillant directement dans l'évier, vous devez ouvrir le robinet d'eau froide au préalable. En outre, il est toujours recommandé d'utiliser des casseroles de tailles appropriées pour le brûleur et les placer toujours au centre afin de ne pas endommager la surface au bord de la plaque de cuisson.

Dans le cas où un objet est trop chaud ou une cigarette allumée reste en contact direct avec la surface pendant une longue période, il peut y avoir une perte de brillance de surface.

Dans ce cas, afin de récupérer la brillance de la surface, traiter la zone affectée avec une éponge Scotchbrite et une crème abrasive douce, rincez abondamment à l'eau puis séchez et polissez avec un chiffon sec et une crème à polir le tous dans un mouvement circulaire.

BETACRYL® est non poreux et homogène dans toute son épaisseur.

BETACRYL®: rayures et fissures.

BETACRYL® résiste très bien au stress mécanique. Toutefois, nous vous suggérons de ne pas couper directement sur la surface, car vous pouvez la rayer!

Pour les rayures mineures, traiter la surface comme dans le cas de l'exposition à un dommage thermique. Dans le cas de dommage très profond, contactez votre revendeur, afin d'effectuer les réparations nécessaires à la restauration complète de la surface.

La meilleure caractéristique de BETACRYL® est qu'il peut être toujours réparé.



BETACRYL® Pure Acrylic Stone bietet eine hervorragende Beständigkeit gegenüber chemischen und mechanischen Belastungen und ist sowohl für Private Haushalte als auch berufliche Anwendungen geeignet.

Auf jeden Fall, wie für alle jedes Material, ist eine regelmäßige Pflege, Reinigung und Instandhaltung der Oberfläche erforderlich.

Hier sind nur wenige Klugheiten, und ihre BETACRYL® Arbeitsoberflächen und Becken werden wie neu bleiben, als ob Sie sie eben gekauft hätten.

BETACRYL® und Flecken

BETACRYL® ist nicht porös und absorbiert daher keine Flüssigkeiten mit denen es in Kontakt kommt. Jeder Fleck ist nur oberflächlich. Im Falle von nicht zähen Flecken behandeln Sie die Arbeitsfläche mit einem Tuch, Wasser und normalem Haushaltsreiniger.

Bei zähen Flecken benutzen Sie einen Scotch Brite Schwamm, ein cremiges Scheuermittel und entfernen den Fleck mit kreisförmigen Bewegungen.

Um Kalk zu entfernen, verwenden Sie einen Scheuerschwamm, Essig oder Essigreiniger. Durch Zigaretten verursachte Flecken werden mit einem Tuch und Scheuermittel entfernt.

Einmal in der Woche füllen Sie das Becken mit heissem Wasser und 1-2 Teelöffel Bleichmittel. Lassen Sie das Mittel für ein paar Stunden wirken, danach spülen und trocknen Sie das Becken.

- Verwenden Sie keine fettigen oder wachshaltigen Reinigungsmittel, damit sich kein Belag auf der Oberfläche bildet.

- Vermeiden Sie den Kontakt mit ätzenden Chemikalien, Lösungsmitteln, Methylchlorid, Azeton und Flüssigkeiten zur Reinigung von Backöfen und Metallen. Sollte dies vorkommen, spülen Sie umgehend die Arbeitsfläche mit viel Seifenwasser und trocknen Sie mit einem weichen Tuch nach.

BETACRYL® und hohe Temperatur

BETACRYL® widersteht der Hitze viel besser als andere Beschichtungsmaterialien. Trotzdem sollte man Kochtöpfe - Mokka-Maschinen oder sonstige sehr heiße Gegenstände nicht direkt auf die Arbeitsfläche stellen. Diese könnten kleinere Schäden auf der Oberfläche verursachen. Wir empfehlen immer Untersetzer zu verwenden.

Wenn Sie siedende Flüssigkeit ins Becken gießen, ist es empfehlenswert den Kaltwasserhahn zu öffnen.

Generell ist man gut damit beraten, zur Brennergröße passende Töpfe zu verwenden. Die Töpfe sollten in die Mitte des Brenners gestellt werden, wenn die Ränder der Pfanne über das Kochfeld hinausragen, kann die umgebende Oberfläche beschädigt werden.

Sollte ein heißer Gegenstand oder eine angezündete Zigarette für eine längere Zeit in Kontakt mit der Oberfläche kommen, könnte die Oberfläche an Glanz verlieren. Behandeln Sie den matten Bereich zuerst mit einem Scotch Brite Schwamm und einem cremigen Scheuermittel und danach mit einem Tuch und einer Glanzcreme (Polish) mit kreisenden Bewegungen. Die Oberfläche wird so wieder zu ihrem Glanz kommen, weil BETACRYL® nicht porös und in seiner gesamten Plattenstärke homogen ist.

BETACRYL® : die Beulen und Kratzer

BETACRYL® hält normale mechanische Belastungen aus. Wir empfehlen jedoch nicht auf der Arbeitsfläche zu schneiden, weil diese verkratzen könnte.

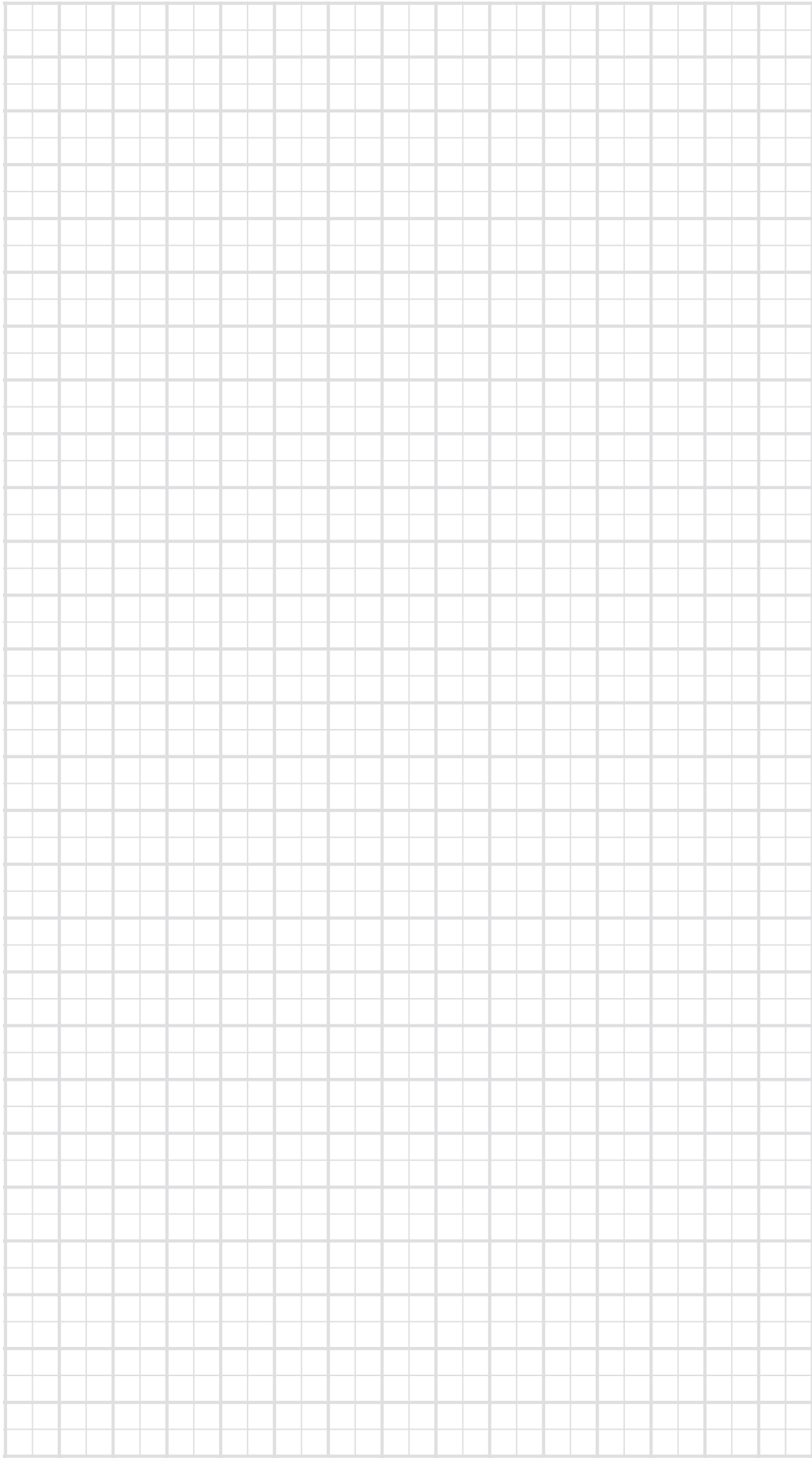
Bei leichten Kratzern wird die Arbeitsfläche wie im Falle von heißen Gegenständen behandelt. Im Falle von tiefen Kratzern und Rissen wenden Sie sich an Ihren Fachhändler. Es wird ihnen den Schaden wieder perfekt beheben.

Die beste Eigenschaft von BETACRYL® ist, dass es reparabel ist.



PAG			
3	BETACRYL	35	BB R 4335 TP
	<i>UNA FRONTIERA DIMENSIONALE D'ECCELLENZA AN EXCELLENT RANGE OF SIZES UNA GAMA DE TAMAÑOS DE EXCELENCIA UNE GAMME DE TAILLES D'EXCELLENCE EINE HERVORRAGENDE AUSWAHL AN GRÖSSEN</i>	36	BB R 614
		37	BB R 615
		38	BB R 616
		39	BB R 617 TP
		40	BB R 618 TP
		41	BB R 619
		42	BB R 620
4	I PLUS DI BETACRYL	43	LAVABI DA APPOGGIO
	<i>BETACRYL ADVANTAGES PLUS DE BETACRYL PLUS DE BETACRYL DIE VORTEILE VON BETACRYL</i>		<i>FREESTANDING BATHROOM BOWL LAVABOS DE BAÑO LAVABOS WASCHBECKEN</i>
5	LASTRE BETACRYL	44	BB R 379
	<i>BETACRYL SHEETS PLANCHAS BETACRYL PLAQUES EN BETACRYL BETACRYL PLATTEN</i>	45	BB R 409
		46	BB R 406
		47	BB A 4242 Y
6	MISURE E SPESSORI	48	BB A 6035 Y
	<i>DIMENSIONS AND THICKNESSES DIMENSIONES Y ESPESORES DIMENSIONS ET ÉPAISSEURS MAßE UND STÄRKEN</i>	49	BB A 8046 Y
		50	BB A 515 YR
		51	BB A 6535 O
7	LASTRE IN STOCK	52	BB R 3024 B
	<i>SHEETS AVAILABLE IN STOCK PLACAS DISPONIBLES EN STOCK PLAQUES DISPONIBLES EN STOCK AUF LAGER VERFÜGBARE PLATTEN</i>	53	BB R 365 B
		54	BB R 366
		55	BB R 3730B
		56	BB R 6130B
8	COLORI	57	BB R 7030 B
	<i>COLOURS COLORES COULEURS FARBEN</i>	58	BB R 915
		59	BB R 920
9	COLORI PERSONALIZZATI	60	LAVABI MONOLITICI
	<i>CUSTOM COLOURS COLORES PERSONALIZADOS COULEURS PERSONNALISÉES SONDERFARBEN</i>		<i>FREESTANDING BATH BOWLS LAVABO DE BAÑO MONOLITIQUE LAVABO MONOLITHE FREISTEHENDEN WASCHBECKEN</i>
		61	BB R 926
		62	BB R 906
10	LASTRE SPECIALI IN STOCK	63	BB R 907
	<i>CUSTOM SHEETS AVAILABLE IN STOCK PLACAS PERSONALIZADAS EN STOCK PLAQUES PERSONNALISEES DISPONIBLES EN STOCK PLATTEN- SONDERANFERTIGUNGEN AUF LAGER</i>	64	BB A 880
		65	VASCHE DA BAGNO
11	LASTRE PERSONALIZZATE		<i>BATHTUBS BAÑERAS BAIGNOIRES BADEWANNEN</i>
	<i>CUSTOM SHEETS PLACAS PERSONALIZADAS PLAQUES PERSONNALISÉES PLATTEN-SONDERANFERTIGUNGEN</i>	66	B TUB O 1710 N
		67	B TUB O 1750
12	LAVELLI DA CUCINA	68	B TUB O 1695
	<i>KITCHEN SINKS FREGADEROS DE COCINA EVIERS DE CUISINE KÜCHENSPIÛLE</i>	69	B TUB O 1865 N
		70	B TUB G 1950
13	BS 1635	71	B TUB G 2100
14	BS 3030	72	B TUB G 1600
15	BS 3440	73	B TUB G 1800
16	BS 4040	74	B TUB GO 1700
17	BS 4540	75	LAVABI PROFESSIONALI
18	BS 5340		<i>PROFESSIONAL SINK LAVABO PROFESIONALES LAVABO PROFESSIONNELLE PROFESSIONELLE WASCHBECKEN</i>
19	BS 7040	76	BB R 4040 LAB
20	BS 4040 R	77	BB R 5540 LAB
21	BS 5340 R	78	BER 6742 LB
22	BS D 7740	79	BB R 420 PMR
23	BS RD 7950	80	BER 2 SURG
24	LAVABI DA INTEGRARE	81	BER 3 SURG
	<i>BUILT IN WASHBOWLS FREGADEROS INTEGRADOS LAVABOS À ENCASTRER EINBAUWASCHBECKEN</i>	82	STAMPATI PERSONALIZZATI
25	BB R 375 INT		<i>CUSTOM SHAPE PRODUCTS PRODUCTOS INYECTADOS PERSONALIZADOS PRODUITS MOULÉS PERSONNALISÉS FORMTEIL-SONDERANFERTIGUNGEN</i>
26	BB R 400 INT		
27	BB R 430 INT	83	USO E MANUTENZIONE
28	BB R 455 INT		<i>USE AND CARE CONSEJOS DE MANTENIMIENTO CONSEILS D'ENTRETIEN PFLEGETIPPS</i>
29	BB R 515 INT		
30	BB R 5038	89	INDEX
31	BB A 8038 TP	90	NOTE
32	BB R 5328		
33	BB R 5337		
34	BB R 3024		

NOTE





EUROCLASS: B-s1-d0



BTS_TECH_03.15.B



BTS S.p.A.

Via Repubblica 6
I - 22075 Lurate Caccivio (CO)

tel: +39.031.391007

fax: +39.031.4950331

e-mail: info@bts-surfaces.com

web: <http://www.bts-surfaces.com>